

DS-2CD2647G2-LZS

4 MP ColorVu 電動バリフォーカルバレットネットワークカメラ

ColorVu



Hikvision ColorVuテクノロジーは、F1.0アドバンスドレンズと高性能センサーにより、24時間365日鮮やかな色彩の映像を提供します。F1.0スーパーアパーチャーはより多くの光を集め、より明るい画像を生成します。高度なセンサー技術は、利用可能な光の利用を大幅に向上させることができます。

- 解像度4MPの高画質撮影
- モーター駆動のバリフォーカルレンズにより、設置やモニタリングが容易に行えます
- 24時間365日、色鮮やかな映像
- 130dBのWDR技術により、強い逆光に対しても鮮明な画像を実現
- ディープラーニングに基づく人物・車両ターゲット分類に注目
- 効率的なH.265+圧縮技術
- 防水・防塵(IP67)、防塵(IK10)対応



仕様

カメラ	
イメージセンサー	1/1.8" プログレシブスキャンCMOS
最低照度	Color: 0.0005 Lux @ (F1.0, AGC ON), 白色光で0 Lux
シャッタースピード	1/3秒~1/100,000秒
スローシャッター	対応
P/N	P/N
WDR (ワイドダイナミックレンジ)	130 dB
角度調整	パン: 0° ~355° チルト: 0° ~90° 回転: 0° ~360°
パワーオフメモリー	対応
レンズ	
レンズタイプ	バリフォーカルレンズ、電動レンズ、3.6~9mm
焦点距離/視野角	3.6~9mm、水平視野92.3° ~48° 垂直視野48.4° ~27° 対角視野112.2° ~55°
レンズマウント	Ø20
アイリスタイプ	固定式
口径	F1.0
DORI	
DORI	検出: 69 m~124 m, 観察: 27.4 m~49.3 m, 認識: 13.8 m~24.8 m, 識別: 6.9 m~ 12.4 m
照明器具	
スマート機能	対応
白色光範囲	最大60m
ビデオ	
最大解像度	2688 × 1520
メインストリーム	50 Hz: 25 fps (2688 × 1520, 1920 × 1080, 1280 × 720) 60 Hz: 30 fps (2688 × 1520, 1920 × 1080, 1280 × 720)
サブストリーム	50 Hz: 25 fps (640 × 480, 640 × 360) 60 Hz: 30 fps (640 × 480, 640 × 360)
サードストリーム	50 Hz: 10 fps (1920 × 1080, 1280 × 720, 640 × 480, 640 × 360) 60 Hz: 10 fps (1920 × 1080, 1280 × 720, 640 × 480, 640 × 360) *サードストリームは、特定の条件下においてサポートされます。
ビデオ圧縮	メインストリーム: H.265/H.264/H.265+/H.264+ サブストリーム: H.265/H.264/MJPEG サードストリーム: H.265/H.264 *サードストリームは、特定の条件下においてサポートされます。
ビデオビットレート	32 Kbps~ 8 Mbps
H.264タイプ	ベースライン・プロファイル/メイン・プロファイル/ハイ・プロファイル
H.265タイプ	メインプロファイル
H.264+	メインストリーム対応
H.265+	メインストリーム対応
ビットレート制御	CBR/VBR

スケーラブルビデオコーディング (SVC)	H.265/H.264エンコーディング
関心領域(ROI)	メインストリームとサブストリームに1つの固定領域を設定
オーディオ	
オーディオ圧縮	G.711ulaw/G.711alaw/G.722.1/G.726/MP2L2/PCM/MP3/AAC
オーディオビットレート	64 Kbps (G.711ulaw/G.711alaw)/16 Kbps (G.722.1)/16 Kbps (G.726)/32~192 Kbps (MP2L2)/8~320 Kbps (MP3)/16~64 Kbps (AAC)
オーディオサンプリングレート	8 kHz/16 kHz/32 kHz/44.1 kHz/48 kHz
環境ノイズフィルター	対応
ネットワーク	
プロトコル	TCP/IP, ICMP, HTTP, HTTPS, FTP, DHCP, DNS, DDNS, RTP, RTSP, NTP, UPnP, SMTP, IGMP, 802.1X, QoS, IPv4, IPv6, UDP, Bonjour, SSL/TLS, PPPoE, SNMP, ARP
同時ライブビュー	最大6チャンネル
API	Open Network Video Interface (PROFILE S, PROFILE G, PROFILE T), ISAPI, SDK
ユーザー/ホスト	最大32ユーザー 3つのユーザーレベル: 管理者、オペレーター、ユーザー
セキュリティ	パスワード保護、複雑なパスワード、HTTPS暗号化、IPアドレスフィルター、セキュリティ監査ログ、HTTP/HTTPSの基本認証とダイジェスト認証、TLS 1.1/1.2、WSSE、Open Network Video Interfaceのダイジェスト認証
ネットワークストレージ	NAS (NFS、SMB/CIFS)、ネットワーク自動補充(ANR) ハイエンドなHikvisionメモリーカードとともに、メモリーカードの暗号化、健康状態の検知をサポート
クライアント	iVMS-4200, Hik-Connect, Hik-Central
Webブラウザ	プラグイン必要なライブビュー: IE10以上 プラグイン不要なライブビュー: Chrome 57.0以上、Firefox 52.0以上 ローカルサービス クローム57.0以上、ファイヤーフォックス52.0以上
イメージ	
画像パラメータスイッチ	対応
画像設定	回転モード、彩度、明るさ、コントラスト、シャープネス、ゲイン、ホワイトバランスは、クライアントソフトウェアまたはWebブラウザで調整可能です。
デイ/ナイトスイッチ	オート、スケジュール
SNR	≥ 52 dB
画像補正	BLC, HLC, 3D DNR
インターフェース	
イーサネットインターフェース	RJ45 10M/100M自己適応型イーサネットポート1基
搭載ストレージ	メモリーカードスロット内蔵、マイクロ対応SD/SDHC/SDXC slot, 最大~256 GB
オーディオ	1入力(ライン入力)、3.5mmコネクタ、最大入力振幅: 3.3 Vpp, 入力インピーダンス: 4.7KΩ、インターフェース形式: 非平衡 1出力(ラインアウト)、3.5mmコネクタ、最大出力振幅: 3.3 Vpp, 出力インピーダンス: 100 Ω、インターフェース: 非平衡
アラーム	1入力, 1出力 (最大24 VDC/24 VAC, 1 A)
ハードウェアリセット	対応
イベント	
基本イベント	動作検知(人・車両ターゲット分類)、映像改ざんアラーム、例外処理

スマートイベント	シーン変更検出
ディープラーニング機能	
フェイスキャプチャ	対応
ペリメーター保護	ラインクロス検知、侵入検出、領域入口検出、領域出口検出 人物と車両のターゲット分類をサポート
全般	
連動方式	NAS/メモ리카ード/FTPへのアップロード、監視センターへの通知、録画トリガー、キャプチャトリガ、メール送信
カメラ材質	アルミニウム合金製ボディ
カメラ寸法	327.9 mm × 97.9 mm × 90.9 mm (12.9" × 3.9" × 3.6")
パッケージ寸法	385 mm × 190 mm × 180 mm (15.2" × 7.5" × 7.1")
カメラ重量	約1520 g
パッケージ重量を含む	約2521 g
保管環境	-30 ° C ~ 60 ° C (-22 ° F ~ 140 ° F)。湿度 95%以下(結露しない環境)
起動/動作条件	-30 ° C ~ 60 ° C (-22 ° F ~ 140 ° F)。湿度 95%以下(結露しない環境)
Webクライアント言語	33言語 英語、ロシア語、エストニア語、ブルガリア語、ハンガリー語、ギリシャ語、ドイツ語、イタリア語、チェコ語、スロバキア語、フランス語、ポーランド語、オランダ語、ポルトガル語、スペイン語、ルーマニア語、デンマーク語、スウェーデン語、ノルウェー語、フィンランド語、クロアチア語、スロベニア語、セルビア語、韓国語、中国語繁体字、タイ語、ベトナム語、日本語、ラトビア語、リトアニア語、ポルトガル語(ブラジル)、ウクライナ語
機能全般	アンチフリッカー、ハートビート、ミラー、プライバシーマスク、フラッシュログ、電子メールによるパスワードリセット、ピクセルカウンター
ファームウェア・バージョン	V5.5.113
ソフトウェア・リセット	対応
消費電力/電流	12 VDC, 1.21 A, 最大14.5 W PoE (802.3at, 42.5 V~57 V), 0.43 A~0.32 A, 最大18 W
電源	12 VDC ± 25% PoE: 802.3at, Class 4
電源インターフェース	2芯端子台
承認	
EMC	FCC SDoC (47 CFR Part 15, Subpart B); CE-EMC (EN 55032: 2015, EN 61000-3-2: 2014, EN 61000-3-3: 2013, EN 50130-4: 2011 +A1: 2014); RCM (AS/NZS CISPR 32: 2015); IC VoC (ICES-003: Issue 6, 2016); KC (KN 32: 2015, KN 35: 2015)
安全性	UL (UL 60950-1); CB (IEC 60950-1:2005 + Am 1:2009 + Am 2:2013, IEC 62368-1:2014); CE-LVD (EN 60950-1:2005 + Am 1:2009 + Am 2:2013, IEC 62368-1:2014); LOA (IEC/EN 60950-1)
環境性	CE-RoHS (2011/65/EU); WEEE (2012/19/EU); Reach (Regulation (EC) No 1907/2006)
保護等級	IP67 (IEC 60529-2013), IK10 (IEC 62262:2002)

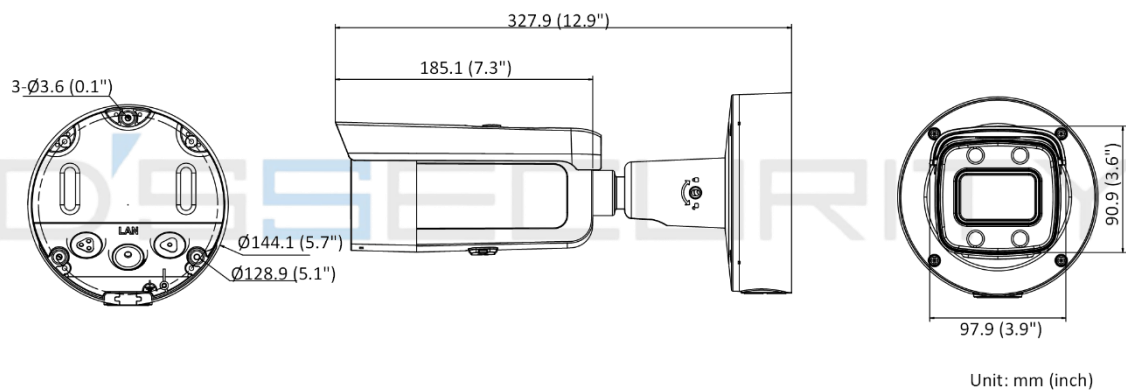
・代表的なアプリケーション

Hikvision製品は、耐腐食性能により3つのレベルに分類されます。以下の説明を参考に、使用環境に応じて選択してください。

この機種は防錆性能はありません。

レベル	説明
保護なし	このレベルのHikvision製品は、専門的な防錆対策が必要な場所で使用するために装備されています。典型的なアプリケーションシナリオは、海岸線、埠頭、化学工場などです。
中レベル保護	このレベルのHikvision製品は、防錆の要求が中程度の地域で使用するために装備されています。代表的なアプリケーションシナリオとしては、海岸線から約2km離れた沿岸部や酸性雨の影響を受ける地域などが挙げられます。
高レベル保護	このレベルのHikvision製品は、特定の防錆を必要としない領域で使用するために装備されています。

・寸法



・アクセサリ

DS-1476ZJ-SUS

コーナー金具





D'SSECURITY