

DS-2TB1217-6/QA

温度スクリーニングサーモグラフィー熱および光学バイスペクトルネットワークタレットカメラ



Hikvision DS-2TB1217-6/QA 温度スクリーニングサーモグラフィータレットカメラは、温度上昇を検出するように設計されています。

皮膚表面温度をリアルタイムで高精度に測定します。オフィスビル、工場、駅、空港など、公共の場所での事前の温度チェックに使用できます。

主な機能

- サーマルチャンネルの解像度は160×120、高感度センサー搭載
- 温度範囲 30°C~45°C、温度精度: ±0.5°C
- 信頼性の高い温度例外アラーム機能
- 3D DNR、画像細部強調
- 音声アラーム

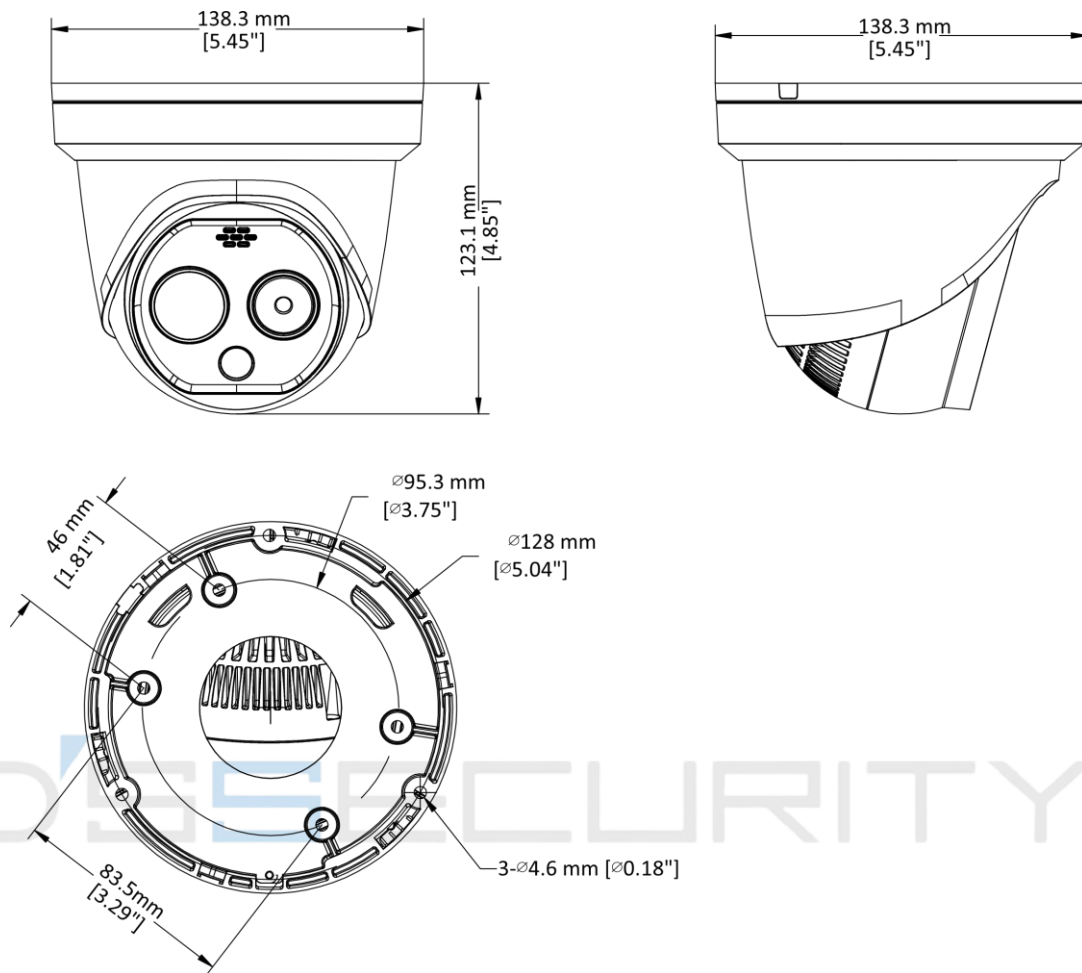


仕様

サーマルモジュール	
画像センサー	VOx非冷却フォーカルプレーンアレイ
解像度	160 × 120
画素間隔	17 μm
応答波長帯	8 μm～14 μm
NETD	< 40 mK (@ 25° C, F# = 1.1)
焦点距離	6.2 mm
IFOV	2.74 mrad
絞り	F1.1
視野角	25.0° × 18.7° (H × V)
最低焦点距離	0.6 m
光学モジュール	
画像センサー	1/2.7型 プログレッシブスキャン CMOS
解像度	2688 × 1520, 4 MP
最低照度	カラー: 0.0089ルクス@(F1.6、AGC ON)、モノクロ: 0.0018ルクス@(F1.6、AGC ON)
視野角	39.42° × 22.14° (H × V)
焦点距離	8 mm
シャッタースピード	1秒～1/100,000秒
ホワイトバランス	オート/マニュアル/ATW(自動追尾ホワイトバランス)/屋内/屋外/昼光色ランプ/ナトリウムランプ
デイ/ナイトモード	IRカットフィルター(オートスイッチ付き)
WDR	120 dB
画像効果	
バイスペクトル画像融合	サーマルチャンネルに光チャンネルの詳細を表示する
ピクチャーインピクチャー	光チャンネルの全画面に熱チャンネルの部分画像を表示する
照度	
赤外線距離	最大15m
赤外線の強度と角度	自動調整
スマート機能	
温度範囲	30° C～45° C (86° F～113° F)
温度精度	± 0.5° C
映像/音声	
メインストリーム	サーマル 25fps(1280 × 720、704 × 576、640 × 480、352 × 288、320 × 240) オプティカル 50Hz: 25 fps (2688 × 1520、1920 × 1080、1280 × 720) 60Hz 30 fps (2688 × 1520、1920 × 1080、1280 × 720)
サブストリーム	サーマル: 25fps(704 × 576、352 × 288、320 × 240) 光学式 50Hz: 25fps(704 × 576、352 × 288、176 × 144) 60Hz: 30fps(704 × 480、352 × 240、176 × 120)
動画圧縮	H.264(ベースライン/メイン/ハイプロファイル)/MJPEG/H.265
オーディオ圧縮	G.711u/G.711a/G.722.1/MP2L2/G.726/PCM

プロトコル	IPv4/IPv6, HTTP, HTTPS, 802.1x, Qos, FTP, SMTP, UPnP, SNMP, DNS, DDNS, NTP, RTSP, RTCP, RTP, TCP, UDP, IGMP, ICMP, DHCP, PPPoE
API	オープンエンドのAPIで、ISAPI、HIKVISION SDK、サードパーティーの管理をサポートします。プラットフォーム、オープンネットワークビデオインタフェース
セキュリティ	ユーザー認証 (ID、PW)、MACアドレスバインディング、HTTPS暗号化、IEEE 802.1x(EAP-MD5、EAP-TLS)、アクセスコントロール、IPアドレスフィルタリング
同時ライブビュー	最大20チャンネル
インターフェース	
クライアント	iVMS-4200, Hik-Connect
Web ブラウザ	プラグインが必要です。IE8-IE11、Chrome 41-44、Firefox 30.0-51
アラーム入力	1ch入力 (DC0~5V)
アラーム出力	1chリレー出力、アラーム応答動作設定可能
アラーム動作	SD録画/リレー出力/スマートキャプチャ/FTPアップロード/メール連携
オーディオ入力	1、3.5mmマイクイン/ラインインインターフェース。ライン入力: 2~2.4 V [p-p], 出力インピーダンス: 1 K Ω \pm 10%
オーディオ出力	リニアレベル、インピーダンス: 600 Ω
通信インターフェース	1、RJ45 10 M/100 M 自己適応型イーサネットインターフェース 1、RS-485インターフェース
搭載ストレージ	MicroSDカードスロット内蔵、MicroSD/SDHC/SDXCカード(最大256G)に対応 マニュアル/アラーム録画に対応
全般	
ユーザー/ホストレベル	32言語 英語、ロシア語、エストニア語、ブルガリア語、ハンガリー語、ギリシャ語、ドイツ語、イタリア語、チェコ語、スロバキア語、フランス語、ポーランド語、オランダ語、ポルトガル語、スペイン語、ルーマニア語、デンマーク語、スウェーデン語、ノルウェー語、フィンランド語、クロアチア語、スロベニア語、セルビア語、トルコ語、ハンガル、繁体中国語、タイ語。 ベトナム語、日本語、ラトビア語、リトアニア語、ポルトガル語(ブラジル)
ユーザー/ホストレベル	最大32ユーザー、3レベル。アドミニストレーター、オペレーター、ユーザー
電源	PoE (802.3af, class 3), 42.5 V to 57 V, 0.14 A to 0.22 A, 12VDC, 0.5 A
消費電力	PoE (802.3af, class 3): 42.5 V to 57 V, 0.14 A~0.22 A, 最大6.5 W DC12V \pm 20%。0.5A、最大 6 W
作業温度/湿度	10 $^{\circ}$ C~35 $^{\circ}$ C(屋内・無風環境のみ)、湿度95%以下
保護等級	IP66準拠、TVS 6000V雷防護、サージ防護、電圧過渡防護 保護機能
寸法	138.3 mm \times 138.3 mm \times 123.1 mm (5.45" \times 5.45" \times 4.85")
重量	940 g (2.07ポンド)

寸法



アクセサリ



DS-1271ZJ-140
吊り下げマウント



DS-2908ZJ
ブラケット



DS-1273ZJ-140
壁掛け式



DS-1273ZJ-140B
壁掛け式



DS-1275ZJ-SUS
垂直ポールマウント



DS-2922ZJ



DS-1276ZJ-SUS
コーナーマウント




DS-2921ZJ-S



DS-1273ZJ-140
(BLACK)



DS-1280ZJ-DM21
ジャンクションボックス



DS-2921ZJ-M

D'SSECURITY