

DS-2DE5232W-AE3(T5)

5インチ2MP 32 × Powered by DarkFighter ネットワークスピードドーム

AcuSense



Hikvision DS-2DE5232W-AE3(T5) 2 MP 32 × ネットワークスピードドームは、1/2.8"プログレッシブスキャンCMOSチップを採用しています。光学32倍ズームレンズを搭載し、広い範囲に渡ってより詳細な情報を提供します。このシリーズのカメラは、河川、道路、鉄道、空港、広場、公園、景勝地、会場など、高精細な広い範囲に広く使用することができます。

- 1/2.8型 プログレッシブスキャン CMOS
- 解像度2MPの高画質撮影
- DarkFighterテクノロジーによる優れた低照度性能
- 光学32倍、デジタル16倍ズームで広範囲をクローズアップ
- WDR、HLC、BLC、3D DNR、デフォグ、地域露出、地域フォーカス
- 24 VAC & PoE (802.3at)
- 効率的なH.265+/H.265圧縮技術



・ DORI

DORI(検出、観察、認識、識別)距離は、視野内の人物や物体を識別するカメラの能力の一般的な目安になります。カメラセンサーの仕様とEN 62676-4: 2015に規定された基準に基づいて計算されます。

DORI	Detect(検出)	Observe(観察)	Recognize(認識)	Identify(識別)
定義	25 px/m	63 px/m	125 px/m	250 px/m
Distance (距離)	1600.0 m (5249.3 ft)	634.9 m (2083.1 ft)	320.0 m (1049.9 ft)	160.0 m (524.9 ft)

・仕様

カメラ

イメージセンサー	1/2.8型 プログレッシブスキャン CMOS
最低照度	カラー:0.005ルクス(F1.6、AGCオン)、モノクロ:0.001ルクス(F1.6、AGCオン)
シャッタースピード	1秒~1/30,000秒
スローシャッター	対応
デイ/ナイト	IRカットフィルター
ズーム	32× オプション、16× デジタル
最大解像度	1920 × 1080

レンズ

フォーカス	オート、セミオート、マニュアル
焦点距離	4.8mm~153.6mm
ズームスピード	約4.8秒
FOV(視野角)	水平方向の視野:50.8° ~2.6° (広視野角)。 垂直方向の視野:29.4° ~1.5° (広視野角)。 対角視野:57.4° ~3° (広視野角)
開口部	最大F1.6

PTZ

可動範囲(パン)	360°
可動範囲(チルト)	-5° ~90° (オートフリップ)
パンスピード	パンスピード:0.1° ~250° /秒まで設定可能、プリセットスピード:300° /秒
チルトスピード	チルトスピード:0.1° ~150° /秒まで設定可能、プリセットスピード200° /秒
プロポーションナルズーム	対応
プリセット	300
パトロールスキャン	8つのパトロール、各パトロールに最大32のプリセット。
パターンスキャン	4パターンスキャン
パワーオフメモリ	対応
パークアクション	プリセット、パターンスキャン、パトロールスキャン、オートスキャン、チルトスキャン、ランダムスキャン、フレームスキャン、パノラマスキャン
3Dポジショニング	対応
PTZステータスディスプレイ	対応
プリセット・フリージング	対応

スケジュールタスク	プリセット、パターンスキャン、パトロールスキャン、オートスキャン、チルトスキャン、ランダムスキャン、フレームスキャン、パノラマスキャン、ドームリブート、ドームアジャスト、Aux出力
ビデオ	
メインストリーム	50 Hz: 25 fps (1920 × 1080, 1280 × 960, 1280 × 720) 60 Hz: 30 fps (1920 × 1080, 1280 × 960, 1280 × 720)
サブストリーム	50 Hz: 25 fps (704 × 576, 640 × 480, 352 × 288) 60 Hz: 30 fps (704 × 480, 640 × 480, 352 × 240)
サードストリーム	50 Hz: 25 fps (1920 × 1080, 1280 × 960, 1280 × 720, 704 × 576, 640 × 480, 352 × 288) 60 Hz: 30 fps (1920 × 1080, 1280 × 960, 1280 × 720, 704 × 480, 640 × 480, 352 × 240)
ビデオ圧縮	メインストリーム: H.265+/H.265/H.264+/H.264 サブストリーム: H.265/H.264/MJPEG サードストリーム: H.265/H.264/MJPEG
ビデオビットレート	32Kbps~16Mbps
H.264	ベースライン・プロファイル/メイン・プロファイル/ハイ・プロファイル
H.265	メインプロファイル
スケーラブルビデオコーディング (SVC)	H.264とH.265のエンコーディング
関心領域(ROI)	各ストリームに8つの固定領域
オーディオ	
オーディオ圧縮	G.711/G.722.1/G.726/MP2L2/PCM
オーディオビットレート	64 Kbps (G.711)/16 Kbps (G.722.1)/16 Kbps (G.726)/32-192 Kbps (MP2L2)
オーディオサンプリングレート	8 kHz/16 kHz/32 kHz/48 kHz
環境ノイズフィルタ	対応
ネットワーク	
ネットワークストレージ	NAS (NFS、SMB/CIFS)、ネットワーク自動補充(ANR)
プロトコル	IPv4/IPv6, HTTP, HTTPS, 802.1x, Qos, FTP, SMTP, UPnP, SNMP, DNS, DDNS, NTP, RTSP, RTCP, RTP, TCP/IP, UDP, IGMP, ICMP, DHCP, PPPoE, Bonjour
API	Open Network Video Interface (Version 19.12, Profile S, Profile G, Profile T), ISAPI, SDK, ISUP
同時ライブビュー	最大20チャンネル
ユーザー/ホスト	最大32ユーザー、3つのユーザーレベル: 管理者、オペレーター、ユーザー
セキュリティ	パスワード保護、複雑なパスワード、HTTPS暗号化、802.1X認証(EAP-TLS、EAP-LEAP、EAP-MD5)、ウォーターマーク、IPアドレスフィルター、HTTP/HTTPSの基本認証とダイジェスト認証、制御タイムアウト設定、セキュリティ監査ログ、TLS 1.2、ホスト認証(MACアドレス)、など
クライアント	iVMS-4200, HikCentral Pro, Hik-Connect
ウェブブラウザ	IE11, Chrome57+, Firefox52+, Safari11+
イメージ	
デイ/ナイトスイッチ	デイ、ナイト、オート、スケジュール
画像補正	BLC, HLC, 3D DNR

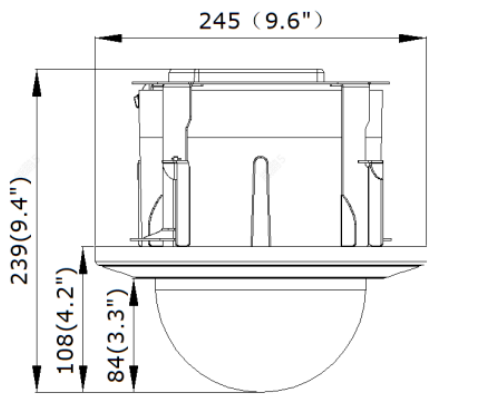
ワイドダイナミックレンジ(WDR)	120 dB
デフォグ	デジタルデフォグ
地域別露出	対応
地域フォーカス	対応
イメージ設定	彩度、輝度、コントラスト、シャープネス、ゲイン、ホワイトバランスは、クライアントソフトウェアまたはWebブラウザで調整可能です。
イメージパラメータスイッチ	対応
プライバシーマスク	24個のプログラム可能なポリゴンプライバシーマスク、マスクの色またはモザイクの設定可能
SNR	>52 dB
インターフェース	
イーサネットインターフェース	RJ45 10M/100M自己適応型イーサネットポート1個
オンボードストレージ	メモリーカードスロット内蔵、microSD/SDHC/SDXCカード対応、最大256GB
アラーム	2入力、1出力
オーディオ	1入力(ライン入力), 最大入力振幅:2~2.4vpp, 入力インピーダンス:1KΩ±10%, 1出力(ラインアウト), ラインレベル, 出力インピーダンス:600 Ω
リセット	対応
イベント	
基本イベント	胴体検知、ビデオ改ざん警報、例外、警報入出力
スマートイベント	ラインクロス検出、侵入検出、領域入口検出、領域出口検出、無人手荷物検出、物体除去検出、音声例外検出
アラーム連携	FTP/NAS/メモリーカードへのアップロード、監視センターへの通知、メール送信、アラーム出カトリガー、録画トリガー、PTZアクション(プリセット、パトロールスキャン、パターンスキャンなど)
ディープラーニング機能	
フェイスキャプチャ	対応
全般	
動作環境	-10℃~50℃、湿度90%以下(結露なきこと)
電源	24 VAC, Max. 20 W; PoE (802.3at)
材質	金属
寸法	組み込み型: Ø 245 mm × 239 mm (Ø 9.6" × 9.4") 屋内: Ø 183 mm × 246 mm (Ø 7.2" × 9.7")
重量	約3.0kg(6.61lb.)
承認	
EMC	FCC (47 CFR Part 15, Subpart B); CE-EMC (EN 55032: 2015, EN 61000-3-2:2019, EN 61000-3-3:2013+A1:2019, EN 50130-4: 2011 +A1: 2014); RCM (AS/NZS CISPR 32: 2015); IC (ICES-003: Issue 7); KC (KN 32: 2015, KN 35: 2015)
安全性	UL (UL 62368-1); CB (IEC 62368-1:2014+A11); CE-LVD (EN 62368-1:2014/A11:2017); BIS (IS 13252(Part 1):2010/IEC 60950-1: 2005); LOA (IEC/EN 60950-1)
環境	CE-RoHS (2011/65/EU); WEEE (2012/19/EU); Reach (Regulation (EC) No 1907/2006)
耐久性	TVS 6000V 雷保護、サージ保護、電圧過渡保護

・対応モデル

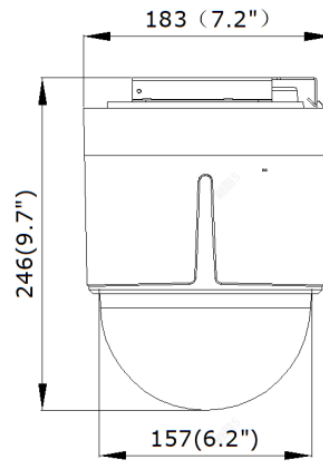
DS-2DE5232W-AE3(T5)

寸法

Embedded

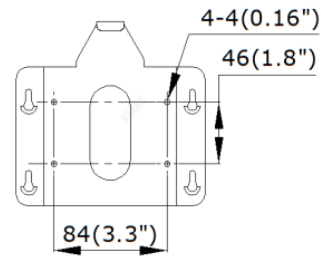
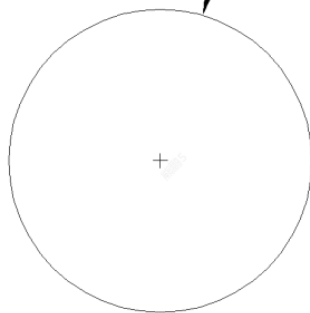


Indoor




Bore Size

224 ±2(8.8")



Unit: mm (inch)

・金具

DS-1005KI	DS-1100KI
	

D'SSECURITY

HIKVISION® 日本正規代理店

D'SS ディーズセキュリティ株式会社

本 社	〒921-8011 石川県金沢市入江2丁目180	TEL:076-292-4000
東京オフィス	〒101-0036 東京都千代田区神田北乗物町16 英ビル7F	TEL:03-6661-6116
大阪オフィス	〒530-0002 大阪府大阪市北区曽根崎新地2丁目6番24号 MF桜橋2ビル9F	TEL:06-6484-9919
名古屋オフィス	〒453-6110 愛知県名古屋市中村区平池町4-60-12 グローバルゲート10F	TEL:052-212-9004
札幌オフィス	〒060-0062 北海道札幌市中央区南2条西5-31-1 RM.BLD7F	TEL:011-251-4000
仙台オフィス	〒980-0021 宮城県仙台市青葉区中央4-10-3 仙台キャピタルタワー17F	TEL:022-266-4001
新潟オフィス	〒940-2473 新潟県長岡市芹川町2662番地1	TEL:0258-29-0858
広島オフィス	〒730-0015 広島県広島市中区橋本町7-14 橋本町BLD6F	TEL:082-228-4010
福岡オフィス	〒812-0011 福岡県福岡市博多区博多駅前3-2-8 住友生命博多ビル10F	TEL:092-433-9001