

## DS-K1T643DWX-T 4.3インチ顔認証・体表面温度測定ターミナル（WiFi対応モデル）



DS-K1T643DWX-T 顔認識端末は、体表面温度スクリーニング機能と統合されたアクセス制御デバイスです。体表面温度をすばやく測定し、異常温度検出データを管理しアップロードします。集団感染のリスクが高まるイベント会場や税関、空港、学校、オフィス、病院などで活用します。

### 特徴

- 測定温度範囲：+30℃～+45℃、測定精度：0.1℃、測定偏差：±0.5℃
- 認識距離：0.3～2.0 m
- 高速温度測定モード：本人認証なしで顔を検出して温度を測定
- 複数の認証モードが利用可能です：カードと温度、顔と温度、カードと顔と温度など
- マスク着用警告：認識している顔がマスクを着用していない場合、音声で警告します。同時に認証または出勤登録は有効。
- 強制マスク着用警告：認識している顔がマスクを着用していない場合、音声で促します。同時に認証または出勤無効
- 認証画面に温度測定結果を表示します
- 異常な温度を検出すると音声対応のトリガーとなります
- 異常な温度を検出した場合のドアステータス（開閉）を設定可能
- 顔認識時間 ≤ 0.2秒
- 顔認識精度率 ≥ 99%
- 顔認識容量：6,000名、カード識容量：10,000名、イベント容量：150,000件
- 顔認識時の設置推奨高さ：1.4m ～ 1.9m
- 6件の勤怠情報に対応：出勤、退勤、外出、帰社、残業開始、残業終了

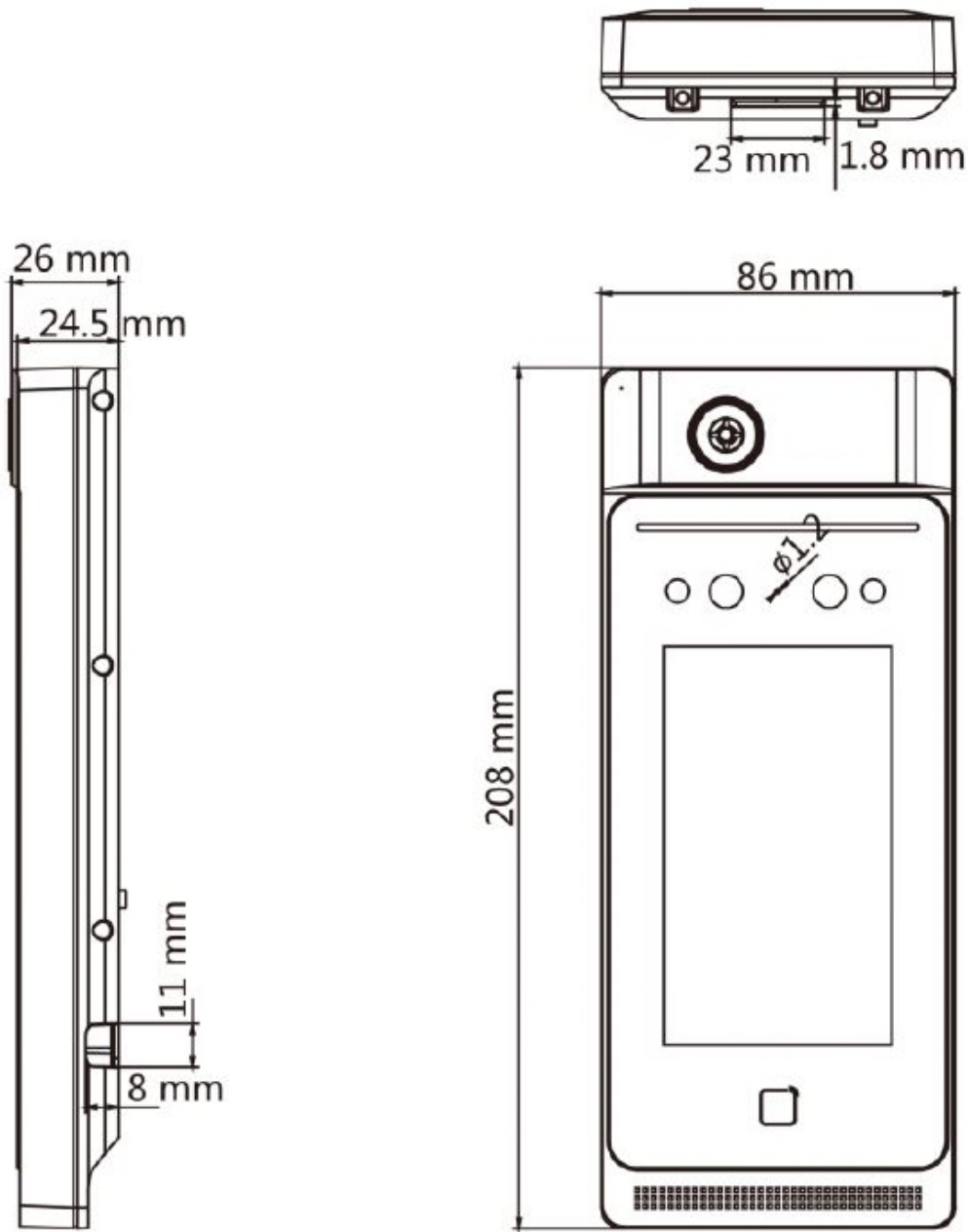
※ 注意：サーマルカメラ製品は軍事目的での利用から輸出規制の対象となる場合があります。

輸出入の際に法律に沿った輸出許可を取得するように注意してください。

# 仕様

システム	
OS	Linux
サームルモジュール	
イメージセンサー	酸化バナジウム非冷却センサー
最大解像度	90×120, 25fps
測定温度範囲	+30°C ~ +45°C
測定偏差	±0.5°C
測定距離	0.3m~2.0m
表示画面	
画面	4.3インチタッチスクリーン
解像度	272 × 480
カメラ	
画素	2MP
レンズ	デュアルレンズ
ネットワーク	
有線	10/100 Mbps Self-adaptive
WiFi	WiFi対応
インターフェース	
LAN	1
RS-485	1
Wierand	1
ロック	1
退出ボタン	1
ドア接続	1
TAMPER	1
登録容量	
顔認証	6,000
カード認証	10,000
イベント	150,000
認証	
カードタイプ	Felicaカード
カード読み込み距離	0 ~ 5cm
カード認証時間	< 1秒
顔認証時間	< 0.2秒 (1名)
顔認証距離	0.3m ~ 2.0cm
機能	
なりすまし防止	対応
Live View	対応
オーディオプロンプト	対応
一般	
電源	12VDC / 2A
動作温度環境	-10°C ~ +50°C、 温度測定時 : +10°C ~ +35°C
動作湿度環境	0% ~ 90% (結露がないこと)
設置環境	屋内 及び 無風環境での使用
サイズ	86.0mm x 208.0mm x 26.0mm
言語	日本語、英語

# サイズ



**HIKVISION** 日本正規代理店

**DSS** ディーズセキュリティ株式会社

本社	〒921-8011 石川県金沢市入江2丁目180	TEL:076-292-4000
東京オフィス	〒101-0036 東京都千代田区神田北乗物町16 英ビル7F	TEL:03-6661-6116
大阪オフィス	〒530-0002 大阪府大阪市北区曽根崎新地2丁目6番24号 MF桜橋2ビル9F	TEL:06-6484-9919
名古屋オフィス	〒453-6110 愛知県名古屋市中村区平池町4-60-12 グローバルゲート10F	TEL:052-212-9004
札幌オフィス	〒060-0062 北海道札幌市中央区南2条西5-31-1 RM.BLD7F	TEL:011-251-4000
仙台オフィス	〒980-0021 宮城県仙台市青葉区中央4-10-3 仙台キャピタルタワー17F	TEL:022-266-4001
新潟オフィス	〒940-2473 新潟県長岡市岸川町2662番地1	TEL:0258-29-0858
広島オフィス	〒730-0015 広島県広島市中区橋本町7-14 橋本町BLD6F	TEL:082-228-4010
福岡オフィス	〒812-0011 福岡県福岡市博多区博多駅前3-2-8 住友生命博多ビル10F	TEL:092-433-9001