

(DS-H34G) DS-2CE17H0T-IT3E(C)
5 MP PoC固定式バレットカメラ



- 5MP、2560 × 1944の高解像度による高画質な映像
- 2.8mm固定焦点レンズ
- 最大40mのIR距離で明るい夜間撮影を実現
- 防水・防塵 (IP67)



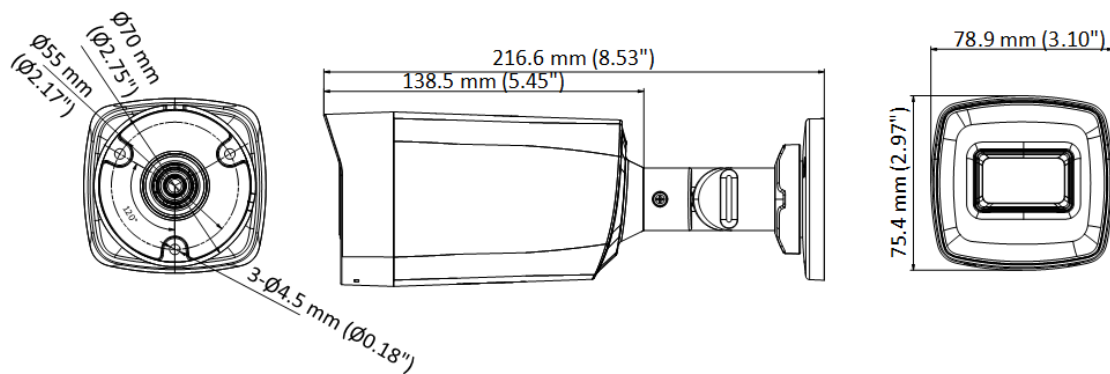
仕様

カメラ	
イメージセンサー	5 MP CMOS
最大解像度	2560 (H) × 1944 (V)
最低照度	0.01ルクス@(F2.0、AGC ON)、IR使用時0ルクス
シャッタースピード	PAL: 1/25 s ~ 1/50,000 s NTSC: 1/30 s ~ 1/50,000 s
デイ/ナイト	IRカットフィルター
角度調整	パン: 0~360°、チルト: 0~180°、回転: 0~360
信号方式	PAL/NTSC
レンズ	
レンズタイプ	2.8mm固定焦点レンズ
焦点距離とFOV	2.8 mm、水平方向の視野: 85°、垂直方向の視野: 63°、対角方向の視野: 110°。
レンズマウント	M12
イメージ	
画像パラメータスイッチ	STD/HIGH-SAT
画像設定	輝度、シャープネス、スマートIR
フレームレート	5 M @ 20 fps, 4 M @ 30 fps, 4 M @ 25 fps, 1080P @ 30 fps, 1080P @ 25 fps
デイ/ナイトモード	オート/カラー/BW(白黒)
ワイドダイナミックレンジ (WDR)	デジタルWDR
画像補正	DWDR, BLC, HLC, Global
ノイズ対策	2D DNR
ホワイトバランス	オート/マニュアル
AGC	対応
インターフェース	
ビデオ出力	1 HDアナログ出力
全般	
材質	フロントカバー 金属 メインボディ プラスチック
寸法	216.6 mm × 78.9 mm × 75.4 mm (8.53" × 3.10" × 2.97")
重量	約380g(0.84 lb.)
動作環境	-40°C~60°C 湿度: 90%以下(結露しないこと)
通信	HIKVISION-C
言語	英語
電源供給	DC12V±25%/PoC.af *1台のカメラに1つの電源アダプターを使用し、長距離電源には2ピンの電源を使用することをお勧めします。
消費電力	最大4 W
赤外線距離	最大40m
承認	
保護等級	IP67

▪ モデル

DS-2CE17H0T-IT3E(C)

▪ Dimension

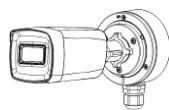


▪ 金具

▪ オプション

DS-1280ZJ-XS

ジャンクションボックス



D'SSECURITY

D'SSECURITY

HIKVISION 日本正規代理店

D'SS ディーズセキュリティ株式会社

本 社	〒921-8011 石川県金沢市入江2丁目180	TEL:076-292-4000
東京オフィス	〒101-0036 東京都千代田区神田北乗物町16 英ビル7F	TEL:03-6661-6116
大阪オフィス	〒530-0002 大阪府大阪市北区曽根崎新地2丁目6番24号 MF桜橋2ビル9F	TEL:06-6484-9919
名古屋オフィス	〒453-6110 愛知県名古屋市中村区平池町4-60-12 グローバルゲート10F	TEL:052-212-9004
札幌オフィス	〒060-0062 北海道札幌市中央区南2条西5-31-1 RM.BLD7F	TEL:011-251-4000
仙台オフィス	〒980-0021 宮城県仙台市青葉区中央4-10-3 仙台キャピタルタワー17F	TEL:022-266-4001
新潟オフィス	〒940-2473 新潟県長岡市芹川町2662番地1	TEL:0258-29-0858
広島オフィス	〒730-0015 広島県広島市中区橋本町7-14 橋本町BLD6F	TEL:082-228-4010
福岡オフィス	〒812-0011 福岡県福岡市博多区博多駅前3-2-8 住友生命博多ビル10F	TEL:092-433-9001