

(DS-ASC8)DS-K1T680D-E1 8インチ顔認識端末



顔認識端末は、顔認識用のアクセスコントロール装置の一種であり、主にロジスティックセンター、空港、大学のキャンパス、警報センター、住居などのセキュリティアクセス制御システムに適用されます。

- ベゼルレス設計の8インチタッチスクリーン
- カードアイコンを画面に表示(カード読み取り部分)
- 顔認識距離:0.3m~3m、認証時間<0.2 s /ユーザー、認証精度≥99%
- 顔画像10万人、カード10万枚(Felica、DESfire、M1)、イベント(ログデータ)15万件
- ISAPI、ISUP 5.0、ウィーガンド、RS-485、TCP / IP、およびPoEに対応
- 双方向音声に対応
- ブラウザとクライアントソフトウェアに対応
- 勤怠ステータス名をカスタマイズ



・仕様

システム	
オペレーションシステム	Linux
スクリーン	
サイズ	8インチ
解像度	1280 × 800
操作方法	静電容量式タッチスクリーン
カメラ	
ピクセル	2 MP
レンズ	デュアルレンズ
ネットワーク	
有線ネットワーク	10 M / 100 M / 1000M自己適応型
Wi-Fi	非対応
インターフェース	
ネットワーク	1
RS-485	1
Wiegand	1
Lock出力	1
Exit button	1
ドア接点入力	1
アラーム入力	2
アラーム出力	1
電源	2ピンコネクタ
タンパー	1
USB(Micro-B)	1
容量	
カードデータ	10万枚
顔画像データ	10万人
イベント(ログデータ)	15万件
認証	
カードタイプ	Mifareカード、DESfireカード、Felicaカード
カード認証距離	0 ~ 5 cm
カードの読み取り時間	< 1 s
顔認識時間	< 0.2 s
顔認識精度	≥99%
顔認識距離	0.3 ~ 3m

機能

言語	日本語、英語、タイ語、ブラジルポルトガル語、ロシア語、スペイン語、アラビア語、ウクライナ語、インドネシア語
Hik-Connect	対応
QRコード認識	対応
なりすまし防止	対応
時刻同期	対応

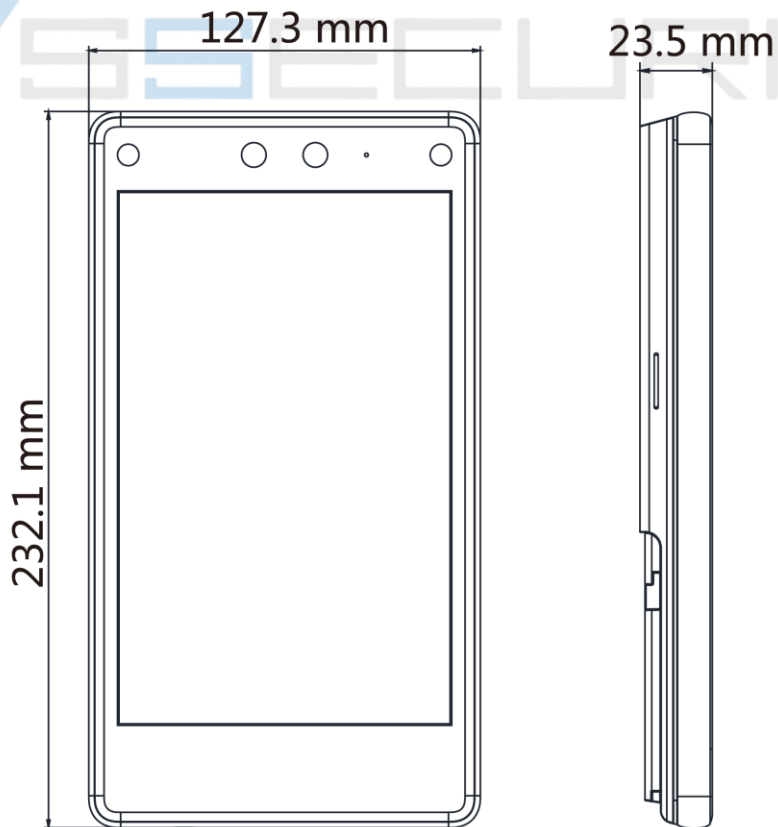
全般

電源方式	電源アダプター、PoE
電源	12-24 VDC, 3 A
動作環境(温度)	-30 ° C ~ 60 ° C (-22 ° F ~ 140 ° F)
動作環境(湿度)	0 ~ 90% (結露なきこと)
寸法	127.3 mm × 232.1 mm × 23.5 mm (5.0" × 9.1" × 0.9")
保護レベル	IP65

・ **型番**

DS-K1T680D-E1

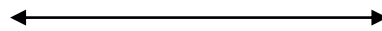
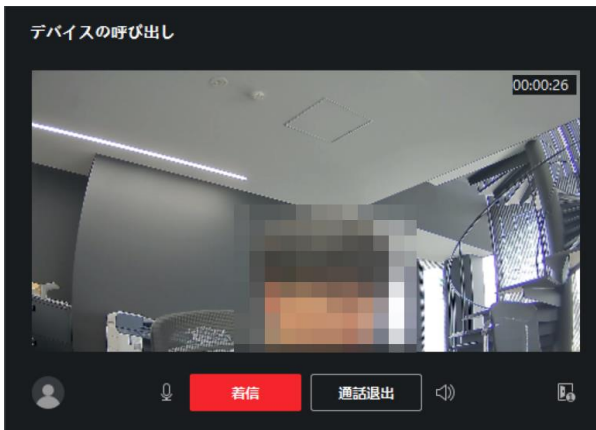
寸法



iVMS4200一部機能紹介

iVMS4200ダウンロードリンク (<https://hik.dss.co.jp/support/download>)

双方向音声



イベントログ確認

カードNo	ユーザー名	組織	時刻	ドア	温度	異常...	認証タイプ	...	説明	マスク着用
-	亀田達宏(本社)	New Organi...	2021-06-11 11:09:18	-	36.8°C	いいえ	カード/顔	...	マスク非着用	いいえ
3763930248	亀田達宏(本社)	New Organi...	2021-06-11 11:09:18	(本社)DS-K1T...	36.8°C	いいえ	カード/顔	...	顔認証成功	いいえ
3763930248	亀田達宏(本社)	New Organi...	2021-06-11 11:09:16	(本社)DS-K1T...	36.8°C	いいえ	カード/顔	...	顔認証成功	いいえ
-	亀田達宏(本社)	New Organi...	2021-06-11 11:09:16	-	36.8°C	いいえ	カード/顔	...	マスク非着用	いいえ
-	-	-	2021-06-11 11:09:16	(本社)DS-K1T...	-	-	-	...	アンロック	不明
-	-	-	2021-06-11 11:09:15	(本社)DS-K1T...	-	-	-	...	ロック	不明
-	亀田達宏(本社)	New Organi...	2021-06-11 11:09:10	-	36.7°C	いいえ	カード/顔	...	マスク非着用	いいえ
3763930248	亀田達宏(本社)	New Organi...	2021-06-11 11:09:10	(本社)DS-K1T...	36.7°C	いいえ	カード/顔	...	顔認証成功	いいえ
3763930248	亀田達宏(本社)	New Organi...	2021-06-11 11:09:07	(本社)DS-K1T...	36.4°C	いいえ	カード/顔	...	顔認証成功	いいえ
-	亀田達宏(本社)	New Organi...	2021-06-11 11:09:07	-	36.4°C	いいえ	カード/顔	...	マスク非着用	いいえ
-	-	-	2021-06-11 11:09:04	-	-	-	-	...	リモートリ...	不明
-	亀田達宏(本社)	New Organi...	2021-06-11 11:09:03	-	36.2°C	いいえ	カード/顔	...	マスク非着用	いいえ
3763930248	亀田達宏(本社)	New Organi...	2021-06-11 11:09:03	(本社)DS-K1T...	36.2°C	いいえ	カード/顔	...	顔認証成功	いいえ

ユーザー管理(ユーザー作成・削除・編集、アクセスコントロールとのユーザー同期等)

	索引	名前	ユーザーID	カードNo	有効/無効	振数	カード枚数	顔画像枚数
<input type="checkbox"/>	1	平田光一	00000017		有効期限が切れています。	0	0	0
<input type="checkbox"/>	2	山崎友也	00000016		有効期限が切れています。	0	0	0
<input type="checkbox"/>	3	前田彬	00000015		有効期限が切れています。	0	0	0
<input type="checkbox"/>	4	藤澤祐斗	00000014		有効期限が切れています。	0	0	0
<input type="checkbox"/>	5	石川遼	00000013		有効期限が切れています。	0	0	0
<input type="checkbox"/>	6	工藤恭之	00000012		有効期限が切れています。	0	0	0
<input type="checkbox"/>	7	福田謙亮	00000011		有効期限が切れています。	0	0	0
<input type="checkbox"/>	8	池田裕明	00000010		有効期限が切れています。	0	0	0
<input type="checkbox"/>	9	藤井聖也	00000009		有効期限が切れています。	0	0	0
<input type="checkbox"/>	10	原菜穂	00000008		有効期限が切れています。	0	0	0
<input type="checkbox"/>	11	片岡達也	00000007		有効期限が切れています。	0	0	0
<input type="checkbox"/>	12	山田孝雄	00000006		有効期限が切れています。	0	0	0
<input type="checkbox"/>	13	藤谷崇治	00000005		有効期限が切れています。	0	0	0
<input type="checkbox"/>	14	山田航	00000004		有効期限が切れています。	0	0	0
<input type="checkbox"/>	15	中澤洋介	00000003		有効期限が切れています。	0	0	0
<input type="checkbox"/>	16	布谷光	00000002		有効期限が切れています。	0	0	0
<input type="checkbox"/>	17	島田通安(...)	00000001	3763930248	有効期限が切れています。	0	1	1

DISSECURITY

HIKVISION® 日本正規代理店

DISSECURITY ディーズセキュリティ株式会社

本社	〒921-8011 石川県金沢市入江2丁目180	TEL:076-292-4000
東京オフィス	〒101-0036 東京都千代田区神田北粟物町16 英ビル7F	TEL:03-6661-6116
大阪オフィス	〒530-0002 大阪府大阪市北区曽根崎新地2丁目6番24号 MF桜橋2ビル9F	TEL:06-6484-9919
名古屋オフィス	〒453-6110 愛知県名古屋市中村区平池町4-60-12 グローバルゲート10F	TEL:052-212-9004
札幌オフィス	〒060-0062 北海道札幌市中央区南2条西5-31-1 RM.BLD7F	TEL:011-251-4000
仙台オフィス	〒980-0021 宮城県仙台市青葉区中央4-10-3 仙台キャピタルタワー17F	TEL:022-266-4001
新潟オフィス	〒940-2473 新潟県長岡市芹川町2662番地1	TEL:0258-29-0858
広島オフィス	〒730-0015 広島県広島市中区橋本町7-14 橋本町BLD6F	TEL:082-228-4010
福岡オフィス	〒812-0011 福岡県福岡市博多区博多駅前3-2-8 住友生命博多ビル10F	TEL:092-433-9001