

(DS-AI-7) iDS-2CD7146G0-IZS
顔認証AIドーム ネットワークカメラ

DarkFighter



DeepinView^{series}

- 4 MP 解像度の高性能イメージング
- DarkFighter テクノロジーによる優れた低照度パフォーマンス
- 140 dB WDRテクノロジーにより、強いバックライトに対する鮮明なイメージング
- 帯域幅とストレージを節約する効率的なH.265+圧縮テクノロジー
- 貧弱なネットワークでもスムーズなライブビューとデータの自動修正を可能にする高度なストリーミングテクノロジー
- 5つのストリームと最大5つのカスタムストリームにより、さまざまなアプリケーションに対応
- 保護等級 (IK10)



・機能

顔カウント

ディープラーニングアルゴリズムにより、カメラは複数のインテリジェンスを統合します。人物をカウントし、同時に顔の特徴をサンプリングし、それらを組み込みの顔ライブラリと比較して、重複した人物を削除します。人数をカウントし、同時に顔面警報を報告して、入室管理と人数カウントの両方を実現します。

ヘルメット検出

埋め込まれたディープラーニングアルゴリズムにより、カメラは指定された領域内の人物を検出します。人がヘルメットをかぶっているかどうかを検出し、人の頭を捕らえ、そうでない場合はアラームを報告します。

様々なターゲット検出

ディープラーニングアルゴリズムにより、カメラは指定された領域の顔と人体を検出してキャプチャし、性別、年齢、髪色などの機能を出します。顔と人体の構造化されたモデリングをサポートし、構造化されたデータ収集を実現します。

行列管理

ディープラーニングベースのアルゴリズムを使用して、カメラは行列に並んでいる人数と待ち時間を検出します。身体特徴検出アルゴリズムは、間違っただターゲットを除外し、検出の精度を向上させるのに役立ちます。

メタデータ

メタデータは、アプリケーションデータまたはデータコンテンツの個々のインスタンスを使用します。メタデータは、サードパーティのアプリケーション開発に使用できます。

スムーズなストリーミング

スムーズストリーミングは、さまざまなネットワーク条件でビデオ品質を向上させるソリューションを提供します。たとえば、ネットワークの状態が悪い場合、検出されたリアルタイムのネットワーク状態に適応して、ストリーミングのビットレートと解像度が自動的に調整され、ライブビューでのモザイクやレイテンシの低下が回避されます。マルチプレーヤーネットワークの状況では、カメラはバックエンドデバイスで自己エラーを修正するための冗長データを送信します。これにより、パケット損失とエラー率によるモザイク問題を解決します。

・仕様

カメラ	
イメージセンサー	1/1.8" プログレッシブスキャン CMOS
最低照度	カラー: 0.001 Lux @ (F1.2, AGC ON); 白黒: 0.0003 Lux @ (F1.2, AGC ON)
シャッター速度	1 s ~ 1/100,000 s
スローシャッター	対応
P/N	P/N
WDR	140 dB
デイ & ナイト	自動IRカットフィルター
画角調整	パン: 0° ~ 355° , チルト: 0° ~ 75° , 回転: 0° ~ 355°
パワーオフメモリ	対応
レンズ	
焦点	自動, セミオート, 手動
レンズタイプ & FOV	2.8 ~ 12 mm,: 水平視野 114.5° ~ 41.8° , 垂直視野 59.3° ~ 23.6° , 対角視野 141.1° ~ 48° 8 ~ 32 mm,: 水平視野 42.5° ~ 15.1° , 垂直視野 23.3° ~ 8.64° , 対角視野 49.6° ~ 17.3°
絞り	2.8 ~ 12 mm: F1.2 ~ 2.5 8 ~ 32 mm: F1.7 ~ F1.73
レンズマウント	統合
ブルーガラスモジュール	ゴースト現象を軽減する青いガラスモジュール
P-アイリス	対応
イルミネーター	
IR距離	2.8 ~ 12 mm: 30 m 8 ~ 32 mm: 50 m
波長	850 nm
スマートサプリメントライト	対応
ビデオ	
最大解像度	2680 × 1520
メインストリーム	50Hz: 25fps (2680 × 1520, 2560 × 1440, 1920 × 1080, 1280 × 720) 60Hz: 30fps (2680 × 1520, 2560 × 1440, 1920 × 1080, 1280 × 720)
サブストリーム	50Hz: 25fps (704 × 576, 640 × 480) 60Hz: 30fps (704 × 480, 640 × 480)
サードストリーム	50Hz: 25fps (1920 × 1080, 1280 × 720, 704 × 576, 640 × 480) 60Hz: 30fps (1920 × 1080, 1280 × 720, 704 × 480, 640 × 480)
フォーストリーム	50Hz: 25fps (1920 × 1080, 1280 × 720, 704 × 576, 640 × 480) 60Hz: 30fps (1920 × 1080, 1280 × 720, 704 × 480, 640 × 480)
フィフストリーム	50Hz: 25fps (704 × 576, 640 × 480) 60Hz: 30fps (704 × 480, 640 × 480)
カスタムストリーム	50Hz: 25fps (1920 × 1080, 1280 × 720, 704 × 576, 640 × 480) 60Hz: 30fps (1920 × 1080, 1280 × 720, 704 × 480, 640 × 480)
ビデオ圧縮	メインストリーム: H.265+/H.265/H.264+/ H.264 サブストリーム/サードストリーム/フォーストリーム/フィフストリーム/カスタムストリーム: H.265/H.264/MJPEG
ビデオビットレート	32 Kbps ~ 16 Mbps
H.264 タイプ	ベースラインプロファイル/メインプロファイル/ハイプロファイル
H.265 タイプ	メインプロファイル

H.264+	メインストリーム対応
H.265+	メインストリーム対応
ビットレートコントロール	CBR/VBR
ストリームタイプ	メインストリーム/サブストリーム/サードストリーム/フォースストリーム/フィフストリーム/カスタムストリーム
スケーラブルビデオコーディング (SVC)	H.265 および H.264 対応
関心領域 (ROI)	各ストリームに4つの固定領域
オーディオ	
環境ノイズフィルタリング	対応
オーディオサンプリングレート	8 kHz/16 kHz/32 kHz/44.1 kHz/48 kHz
オーディオ圧縮	G.711/G.722.1/G.726/MP2L2/PCM/MP3
オーディオビットレート	64Kbps(G.711)/16Kbps(G.722.1)/16Kbps(G.726)/32-192Kbps(MP2L2)/32Kbps(PCM)/8-320Kbps(MP3)
オーディオタイプ	モノサウンド
ネットワーク	
同時ライブビュー	最大 20 チャンネル
API	ONVIF (PROFILE S, PROFILE G, PROFILE T), ISAPI, SDK, ISUP
プロトコル	TCP/IP, ICMP, HTTP, HTTPS, FTP, SFTP, SRTP, DHCP, DNS, DDNS, RTP, RTSP, RTCP, PPPoE, NTP, UPnP, SMTP, SNMP, IGMP, 802.1X, QoS, IPv6, UDP, Bonjour, SSL/TLS
スムーズストリーミング	対応
ユーザー/ホスト	最大32ユーザー、3つのユーザーレベル: 管理者、オペレーター、ユーザー
セキュリティ	パスワード保護、複雑なパスワード、HTTPS暗号化、802.1X認証 (EAP-TLS、EAP-LEAP、EAP-MD5)、透かし、IPアドレスフィルター、HTTP / HTTPSの基本認証とダイジェスト認証、WSSEとONVIF、RTP / のダイジェスト認証 RTSP OVER HTTPS、コントロールタイムアウト設定、セキュリティ監査ログ、TLS 1.2
ネットワークストレージ	マイクロSD/SDHC/SDXC カード (256 GB) ローカルストレージ、および NAS (NFS, SMB/CIFS)、自動ネットワーク補充 (ANR) ハイエンドのHikvisionメモリーカードと共に、メモリーカードの暗号化とヘルス検出がサポートされています。
クライアント	iVMS-4200, Hik-Connect, Hik-Central
ウェブブラウザ	プラグインが必要なライブビュー: IE8+ プラグインフリーライブビュー: Chrome 57.0+, Firefox 52.0+, Safari 11+ ローカルサービス: Chrome 41.0+, Firefox 30.0+
画像	
スマート IR	カメラのIR LEDはスマートIR機能をサポートし、画像の露出オーバーを回避するために電力を自動的に調整する必要があります。
デイ/ナイト スイッチ	日中、夜間、自動、スケジュール、アラーム入力によりトリガー
ターゲットのトリミング	対応
画像オーバーレイ	ロゴ画像は、128 × 128 24ビットbmp形式のビデオにオーバーレイできます。
画像補正	BLC, HLC, 3D DNR, デフォグ, EIS, 歪み補正
画像パラメータスイッチ	対応
画像設定	回転モード、彩度、明るさ、コントラスト、シャープネス、ゲイン、クライアントソフトウェアまたはWebブラウザで調整可能なホワイトバランス
SNR	≥52 dB

インターフェイス	
アラーム	1 入力, 1 出力 (最大 24 VDC, 1 A)
オーディオ	1 インプット (ライン入力), 3.5 mm コネクタ, 最大入力振幅: 3.3 vpp, 入力インピーダンス: 4.7 K Ω , インターフェイスタイプ: 非平衡; 1出力 (ライン出力), 3.5 mmコネクタ, 最大 出力振幅: 3.3 vpp, 出力インピーダンス: 100 Ω 、インターフェイスタイプ: 非平衡、モノラルサウンド、1つの内蔵マイク
RS-485	1 RS-485 (半二重、HIKVISION、Pelco-P、Pelco-D、自己適応型)
ビデオ出力	1 Vp-pコンポジット出力 (75 Ω / CVBS) (デバッグのみ)
オンボードストレージ	最大256 GB マイクロ SD/SDHC/SDXC スロット内蔵
ハードウェアリセット	対応
通信インターフェイス	1 RJ45 10M/100M/1000M 自己適応型イーサネットポート
電源出力	12 VDC, 最大 200 mA (全ての電源タイプに対応)
スマート機能	
ベーシックイベント	モーション検知、ビデオ改ざんアラーム、例外 (ネットワーク切断、IPアドレスの競合、不正ログイン、HDDフル、HDDエラー)
スマートイベント	ライン交差検出、最大4ライン構成可能 侵入検知、最大4つの領域を構成可能 領域入口検出、最大4つの領域を構成可能 領域終了検出、最大4つの領域を構成可能 無人手荷物検出、最大4つの領域を構成可能 オブジェクト削除検出、最大4つの領域を構成可能 シーンチェンジ検出、オーディオ例外検出
カウンティング	対応
インテリジェント (ディープラーニングアルゴリズム)	
顔認識	最大30の顔を同時に検出します。 サポートは-60° から60° まで左右にスイングし、-30° から30° まで上下にチルトします。 それぞれ最大30000の面を持つ最大3つの面ライブラリを構成できます。 顔のモデリング、グレーディング、および顔ライブラリの顔との比較により、顔の同一性を認識します。 顔ライブラリの暗号化をサポートします。
様々なターゲット検知	人体と顔の同時検出をサポート 8つの顔の特徴と13の人体の特徴を取得
顔カウント	カウントの開始/終了をサポートします (30個のターゲットを同時に追跡)。 顔認識をサポートします。 24時間の動的重複排除と顔ライブラリ重複排除をサポート (最大30000の顔を持つ最大3つの顔ライブラリ)。 顔を検出したときのアラームの報告をサポートします。顔ライブラリと同じです。
ヘルメット検知	最大30の人間のターゲットを同時に検出 最大4つのシールド領域をサポート
行列管理	待ち合わせ人数、各人の待ち時間を検出 さまざまなキューイングの効率を比較し、1つのキューの状態の変化を表示するレポートを生成します さらなる分析のために生データのエクスポートをサポート
プレミア保護	ラインの交差、侵入、領域の入口、領域の出口 指定されたターゲットタイプ (人と車両) によるアラームトリガーをサポート 葉、光、動物、旗などのターゲットタイプによって引き起こされる誤ったアラームを除外する

全般	
リンケージメソッド	FTP / NAS / メモリカードへのアップロード、監視センターへの通知、電子メールの送信、アラーム出力のトリガー、記録のトリガー、キャプチャのトリガー トリガー記録: メモリカード、ネットワークストレージ、事前記録および事後記録 キャプチャした写真のアップロードをトリガーする: FTP、SFTP、HTTP、NAS、メール トリガー通知: HTTP、ISAPI、アラーム出力、メール
オンラインアップグレード	対応
二重バックアップ	対応
ファームウェアバージョン	V5.5.121
ウェブクライアント言語	33言語 英語、ロシア語、エストニア語、ブルガリア語、ハンガリー語、ギリシャ語、ドイツ語、イタリア語、チェコ語、スロバキア語、フランス語、ポーランド語、オランダ語、ポルトガル語、スペイン語、ルーマニア語、デンマーク語、スウェーデン語、ノルウェー語、フィンランド語、クロアチア語、スロベニア語、セルビア語、トルコ語、韓国語、繁体字中国語、タイ語、ベトナム語、日本語、ラトビア語、リトアニア語、ポルトガル語(ブラジル)、ウクライナ語
一般的な機能	アンチフリッカー、5つのストリームと最大5つのカスタムストリーム、ハートビート、ミラー、プライバシーマスク、フラッシュログ、電子メールによるパスワードリセット、ピクセルカウンター
ソフトウェアリセット	対応
保管条件	-30 ° C ~ 60 ° C (-22 ° F ~ 140 ° F) 湿度 95% 以下 (結露無きこと)
起動および動作条件	-30 ° C ~ 60 ° C (-22 ° F ~ 140 ° F)
電源	12 VDC ± 20%、2コア端子台、逆極性保護; 24 VAC ± 20%; PoE: 802.3af、タイプ1クラス3
消費電力と電流	12 VDC, 0.83 A, 最大 9.96 W 24 VAC, 0.85 A, 最大 12 W PoE(802.3af, 36 V ~ 57 V), 0.35 A ~ 0.21 A, 最大 12 W
電源インターフェイス	2コア端子台
ネジ材質	軟鋼
カメラ寸法	Ø140.5 × 122.6 mm (Ø5.5" × 4.8")
パッケージ寸法	244 × 174 × 173 mm (9.6" × 6.9" × 6.8")
カメラ重量	950 g (2.1 lb.)
総重量	1300 g (2.9 lb.)
メタデータ	
メタデータ	侵入検知、ライン横断検知、領域入口検知、領域出口検知、無人手荷物検知、オブジェクトの削除、顔のキャプチャ、行列管理のメタデータがサポートされています。
承認	
クラス	クラスB
EMC	FCC (47 CFR Part 15, Subpart B); CE-EMC (EN 55032: 2015, EN 61000-3-2: 2014, EN 61000-3-3: 2013, EN 50130-4: 2011 +A1: 2014); RCM (AS/NZS CISPR 32: 2015); IC (ICES-003: Issue 6, 2016); KC (KN 32: 2015, KN 35: 2015)
安全性	UL (UL 60950-1); CB (IEC 60950-1:2005 + Am 1:2009 + Am 2:2013); CE-LVD (EN 60950-1:2005 + Am 1:2009 + Am 2:2013); BIS (IS 13252(Part 1):2010+A1:2013+A2:2015); LOA (IEC/EN 60950-1)
環境	CE-RoHS (2011/65/EU); WEEE (2012/19/EU); Reach (Regulation (EC) No 1907/2006)

保護等級

侵入保護: IK10(IEC 62262:2002)

・型番

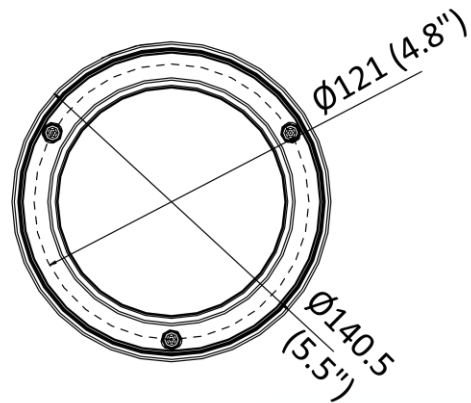
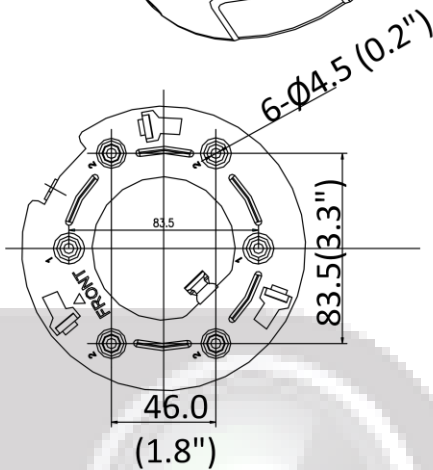
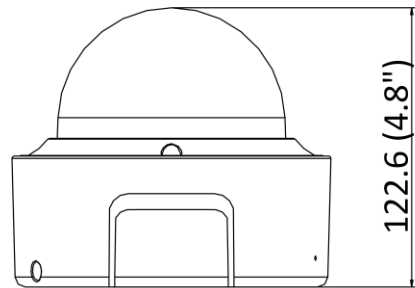
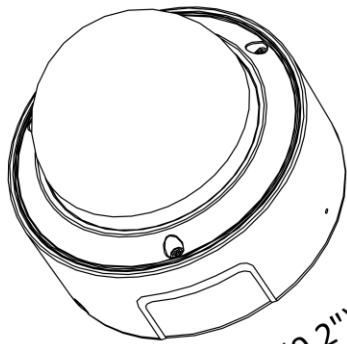
iDS-2CD7146G0-IZS(8 ~ 32mm), iDS-2CD7146G0-IZS(2.8 ~ 12mm)



D'S SECURITY

The logo features the letters 'DSS' in a large, stylized font. The 'D' is a solid gray shape. The 'S's are outlined in gray, with a blue triangle pointing to the top-left corner of the first 'S'. Below 'DSS' is the text 'D'S SECURITY' in a smaller, spaced-out, gray font.

寸法



Unit: mm(inch)

金具

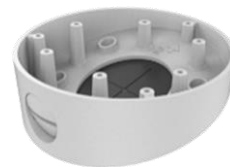


DS-1273ZJ-130
壁面取付け金具

DS-1273ZJ-130B
壁面取付け金具

DS-1271ZJ-130
天吊り金具

DS-1275ZJ-SUS
垂直ポール金具



DS-1227ZJ
天井埋込み金具

DS-1276ZJ-SUS
コーナー金具

DS-1281ZJ-DM23
傾斜天井取付け金具



SS
D'S SECURITY

HIKVISION® 日本正規代理店



SS
D'S SECURITY

ディーズセキュリティ株式会社

本 社	〒921-8011 石川県金沢市入江2丁目180	TEL:076-291-4001
東 京 支 店	〒101-0036 東京都千代田区神田北乗物町16	英ビル1F
大 阪 支 店	〒530-0041 大阪府大阪市北区天神橋2-5-25	若杉グランドビル本館9F
名古屋支店	〒460-0003 愛知県名古屋市中区錦3-7-9	太陽生命名古屋第2ビル5F
札幌営業所	〒060-0807 北海道札幌市北区北七条西2-8-1	札幌北ビル9F
仙台営業所	〒980-0013 宮城県仙台市青葉区花京院2-1-61	タカノボル第5ビル1F・2F
広島営業所	〒730-0015 広島県広島市中区橋本町9-7	ビル博丈5F
福岡営業所	〒812-0011 福岡県福岡市博多区博多駅前3-2-8	住友生命博多ビル10F