



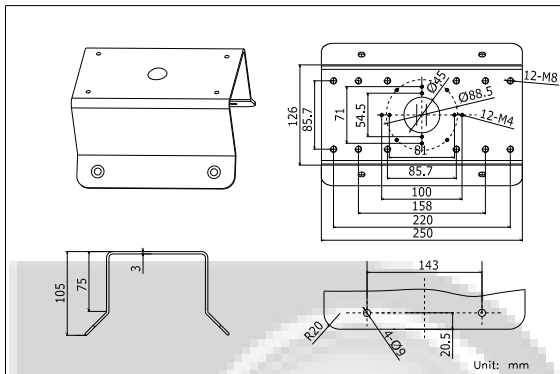
## (DS-A12)DS-1276ZJ

### コーナー金具

#### 特徴:

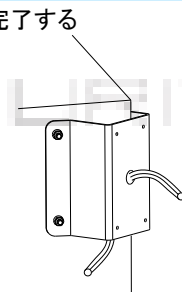
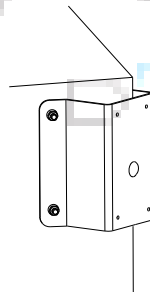
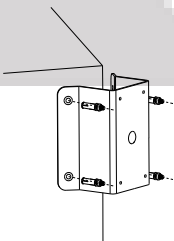
- コーナーマウント用
- カメラの視野を広くする

#### 寸法:

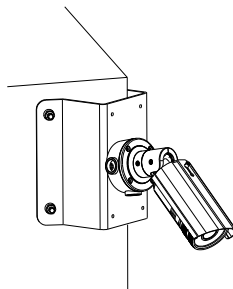


#### 設置手順:

- ①適切な壁を選択し、拡張ボルトでブラケットを取り付けます
- ②ブラケットを締めてしっかりと固定します
- ③カメラ採用のためのブラケットの取り付けと配線を完了する



ブラケットはいくつかの壁掛け用ブラケットと一緒に使うことができます。



#### モデル:

DS-1276ZJ

#### パラメーター:

モデル	DS-1276ZJ
パラメーター	コーナーマウントブラケット
外観	Hikvision ホワイト
適用範囲	ウォールマウントブラケットを採用
素材	スチール
寸法	126 × 105 × 250 mm
重量	1950 g

#### 注意:

- 壁掛けブラケットと一緒に使用する場合は、ネジ穴の場所に注意してください。
- ブラケットは平らな壁に取り付けてください  
ポールの耐荷重はカメラとブラケットの重量の 3 倍以上である必要があります
- クランプの積載量は 10 の kg です

**注意:** 実際のブラケットは上の写真とは異なる場合があります。