

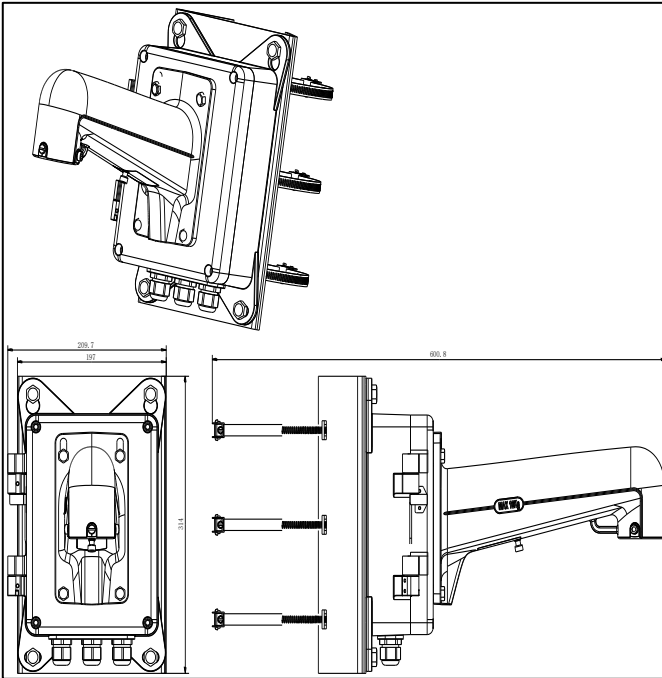
(DS-A05BP)DS-1602ZJ-BOX-POLE

PTZ カメラ用ポール取付金具

特徴:

- 表面スプレー処理を施したアルミニウム合金および鋼材
- ジャンクションボックスを使用した設計
- より便利な設置のための安全ローブ設計

寸法



型番:

DS-1602ZJ-BOX-POLE

仕様:

仕様	型番	DS-1602ZJ-BOX-POLE
		垂直ポール金具
	カラー	Hikvision white
	特徴	スピードドームカメラの取付に適用推奨
	材質	アルミニウム合金および鋼材
	寸法	209.7 × 314 × 600.8 mm
	重量	6574 g (14.49 lb.)

重要:

- 金具は平らな壁面に取り付ける必要があります。
- 金具は、直径 100mm~200mm の垂直ポール取付に適しています。
- ポールの耐荷重はカメラと金具の総重量の 3 倍以上でなければなりません。クランプの積載量は 10K g です。

注意: 実際の金具は上記の写真と異なる場合があります

HIKVISION® 日本正規代理店



ディーズセキュリティ株式会社

本社	〒921-8011 石川県金沢市入江2丁目180	TEL:076-291-4001
東京支店	〒101-0036 東京都千代田区神田北乗物町16 英ビル1F	
大阪支店	〒530-0041 大阪府大阪市北区天神橋2-5-25 若杉グランドビル本館9F	
名古屋支店	〒460-0003 愛知県名古屋市中区錦3-7-9 太陽生命名古屋第2ビル5F	
札幌営業所	〒060-0807 北海道札幌市北区北七条西2-8-1 札幌北ビル9F	
仙台営業所	〒980-0013 宮城県仙台市青葉区花京院2-1-61 タカノボル第5ビル1F・2F	
広島営業所	〒730-0015 広島県広島市中区橋本町9-7 ビル博文5F	
福岡営業所	〒812-0011 福岡県福岡市博多区博多駅前3-2-8 住友生命博多ビル10F	