

## DS-KAB6-BASE フロアスタンド専用ベース



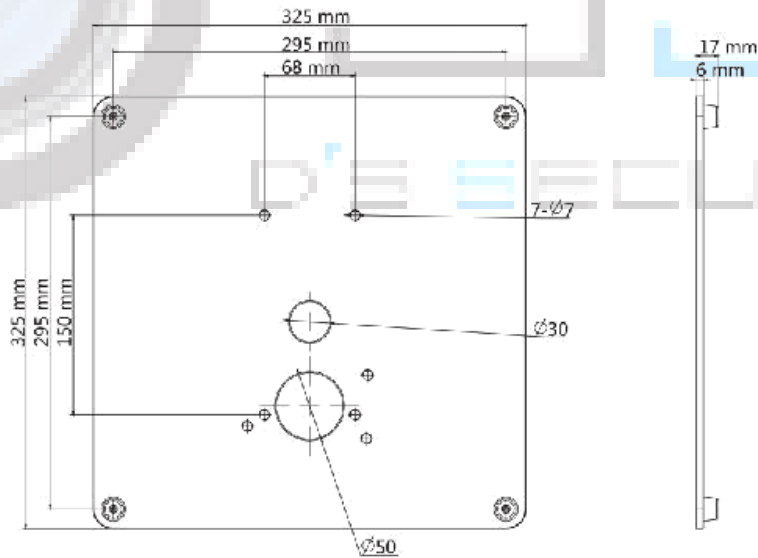
このベース金具は DS-KAB671-B フロアスタンドおよび DS-K5604A-3XF/V 顔認証端末に使用できます

### 仕様

#### その他

材質	SPHC (熱間圧延軟鋼板)
動作温度	-30 ° C ~ 60 ° C (-22 ° F ~ 140 ° F)
寸法	325 mm × 325 mm × 17 mm (12.8" × 12.8" × 0.7")
重量	4863.5 g (10.7 lb)

### 寸法



### 型番

DS-KAB6-BASE

HIKVISION® 日本正規代理店



ディーズセキュリティ株式会社

本社	〒921-8011 石川県金沢市入江2丁目180	TEL:076-291-4001
東京支店	〒101-0036 東京都千代田区神田北乗物町16 英ビル1F	
大阪支店	〒530-0041 大阪府大阪市北区天神橋2-5-25 若杉ランドビル本館9F	
名古屋支店	〒460-0003 愛知県名古屋市中区錦3-7-9 太陽生命名古屋第2ビル5F	
札幌営業所	〒060-0807 北海道札幌市北区北七条西2-8-1 札幌北ビル9F	
仙台営業所	〒980-0013 宮城県仙台市青葉区花京院2-1-61 タカノボル第5ビル1F・2F	
広島営業所	〒730-0015 広島県広島市中区橋本町9-7 ビル博文5F	
福岡営業所	〒812-0011 福岡県福岡市博多区博多駅前3-2-8 住友生命博多ビル10F	