

(DS-PT7)DS-2TD1217B-3/PA 体表温度測定AI顔認識ドームカメラ

DeepinView^{series}



Hikvision DS-2TD1217Bサーモグラフィ温度測定ドームカメラは、物体の表面温度を高精度でリアルタイムに測定できます。混雑した公共エリアで温度異常者を発見して追跡することができ、検査や検疫のために税関、空港、学校、病院などの場所で広く使用できます。

特徴

- サーマルチャネルでの160×120の解像度、高感度センサー
- 測定温度範囲: 30° C ~ 45° C; 測定温度精度: ±0.5° C
- 信頼できる温度例外アラーム
- 3D DNR, 画像補正
- オーディオアラーム



仕様

サーマルモジュール

イメージセンサー	酸化バナジウム非冷却焦点面アレイ
最大解像度	160 × 120 (出力画像の解像度は320 × 240)
ピクセル間隔	17 μm
応答波帯	8 μm ~ 14 μm
NETD	40 mK (25° C)未満, F# = 1.1
レンズ (焦点距離)	3.1 mm
IFOV	5.48 mrad
視野	50° × 37.2° (H × V)
最低焦点距離	0.2 m
絞り	F1.1

光学モジュール

最大解像度	2688 × 1520
イメージセンサー	1/2.7" プログレッシブスキャン CMOS
最低照度	カラー: 0.0089 Lux @ (F1.6, AGC ON), 白黒: 0.0018 Lux @ (F1.6, AGC ON)
シャッター速度	1s ~ 1/100,000s
レンズ (焦点距離)	4 mm
視野	84° × 44.8° (H × V)
WDR	120 dB
デイ & ナイト	自動IRカットフィルター

画像機能

バイスペクトル画像融合	サーマルビューの融合画像と光チャネルの詳細のオーバーレイ
ピクチャーインピクチャー	サーマル画像と光学画像PIPの詳細を組み合わせ、光学画像にサーマル画像をオーバーレイ

スマート機能

温度測定	3つの温度測定ルールタイプ、21のルール(10ポイント、10エリア、1ライン)
測定温度範囲	30 ° C ~ +45 ° C
測定精度	± 0.5 ° C

赤外線

IR 距離	最大 15 m
IRの強度と角度	自動調整

ネットワーク

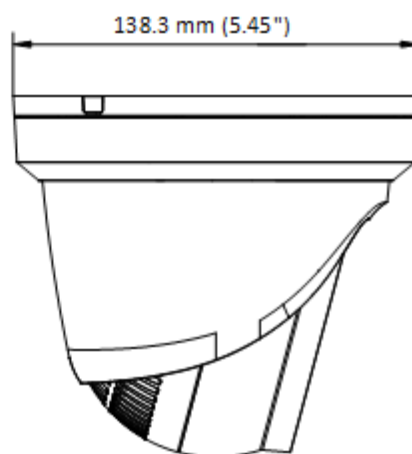
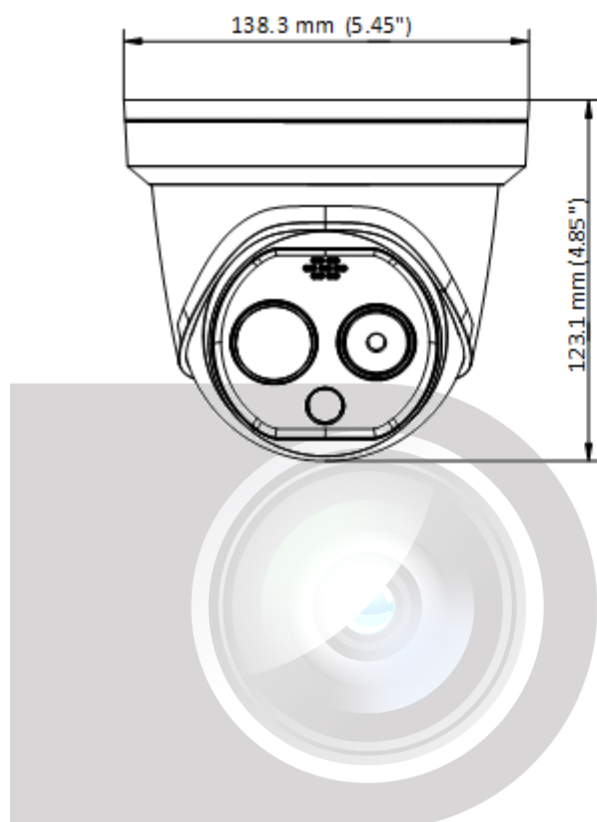
メインストリーム	Visible Light: 50Hz: 25fps (2688 × 1520), 25fps (1920 × 1080), 25fps (1280 × 720) Visible Light: 60Hz: 30fps (2688 × 1520), 30fps (1920 × 1080), 30fps (1280 × 720) Thermal: 1280 × 720, 704 × 576, 640 × 480, 352 × 288, 320 × 240
サブストリーム	Visible Light: 50Hz: 25fps (704 × 576), 25fps (352 × 288), 25fps (176 × 144) Visible Light: 60Hz: 30fps (704 × 480), 30fps (352 × 240), 30fps (176 × 120) Thermal: 704 × 576, 352 × 288, 320 × 240

ビデオ圧縮	H.265/H.264/MJPEG
オーディオ圧縮	G.711u/G.711a/G.722.1/MP2L2/G.726/PCM
プロトコル	TCP/IP, ICMP, HTTP, HTTPS, FTP, DHCP, DNS, DDNS, RTP, RTSP, RTCP, PPPoE, NTP, UPnP, SMTP, SNMP, IGMP, 802.1X, QoS, IPv6, UDP, Bonjour
同時ライブビュー	最大 20
ユーザー/ホスト	最大 32 ユーザー, 3 レベル: 管理者, オペレーター, ユーザー
セキュリティ対策	ユーザー認証 (IDおよびPW)、MACアドレスバインディング、HTTPS暗号化、IEEE 802.1x アクセス制御、IPアドレスフィルタリング
統合	
アラーム入力	1-ch 入力 (0-5 VDC)
アラーム出力	1チャンネルのリレー出力、設定可能なアラーム応答アクション
アラームアクション	SD録音/リレー出力/スマートキャプチャ/ FTPアップロード/メールリネージ/オーディオアラーム/白色光アラーム
オーディオ入力	1, 3.5 mm マイク イン/ラインイン インターフェース。ライン入力: 2 - 2.4 V [p-p], 出力インピーダンス: 1 K Ω \pm 10%
オーディオ出力	線形レベル; インピーダンス: 600 Ω
リセット	1 リセットボタン
通信インターフェース	1, RJ45 10M/100M自己適応型イーサネットインターフェース, 1, RS-485インターフェース
SDメモリーカード	MicroSD カードスロット内蔵, MicroSD/SDHC/SDXC カード (最大 256 G), 手動、アラーム録画をサポート
アプリケーションプログラミング	ISAPI, HIKVISION SDK, およびサードパーティ管理プラットフォームをサポートするオープンエンドAPI
クライアント	iVMS-4200, Hik-Connect
ウェブブラウザ	IE9+, chrome31-44, Firefox 30-51, Safari 5.02+ (mac)
全般	
メニュー言語	32言語 英語、ロシア語、エストニア語、ブルガリア語、ハンガリー語、ギリシャ語、ドイツ語、イタリア語、チェコ語、スロバキア語、フランス語、ポーランド語、オランダ語、ポルトガル語、スペイン語、ルーマニア語、デンマーク語、スウェーデン語、ノルウェー語、フィンランド語、クロアチア語、スロベニア語、セルビア語、トルコ語、韓国語、繁体字中国語、タイ語、ベトナム語、日本語、ラトビア語、リトアニア語、ポルトガル語(ブラジル)
電源	12 VDC \pm 20%, 2コア端子台 PoE (802.3af, クラス 3)
消費電力	12 VDC \pm 20%: 0.5 A, 最大 6 W PoE (802.3af, クラス 3): 42.5 V \sim 57 V, 0.14 A \sim 0.22 A, 最大 6.5 W
動作環境	10 $^{\circ}$ C \sim 35 $^{\circ}$ C(屋内および無風環境でのみ使用) 95% 以下
保護レベル	IP66 標準, TVS 6000V 雷保護, サージ保護, 電圧過渡保護
寸法	138.3 mm \times 138.3 mm \times 123.1 mm (5.45 " \times 5.45 " \times 4.85 ")
重量	940 g (2.07 lb)

型番

DS-2TD1217B-3/PA

寸法



SS
D'S SECURITY



HIKVISION® 日本正規代理店



本 社 〒921-8011 石川県金沢市入江2丁目180 TEL:076-291-4001
東 京 支 店 〒101-0036 東京都千代田区神田北乗物町16 英ビル1F
大 阪 支 店 〒530-0041 大阪府大阪市北区天神橋2-5-25 若杉グランドビル本館9F
名古屋支店 〒460-0003 愛知県名古屋市中区錦3-7-9 太陽生命名古屋第2ビル5F
札幌営業所 〒060-0807 北海道札幌市北区北七条西2-8-1 札幌北ビル9F
仙台営業所 〒980-0013 宮城県仙台市青葉区花京院2-1-61 タカノボル第5ビル1F・2F
広島営業所 〒730-0015 広島県広島市中区橋本町9-7 ビル博丈5F
福岡営業所 〒812-0011 福岡県福岡市博多区博多駅前3-2-8 住友生命博多ビル10F