

(DS-PT4)DS-2TD2617B-6/PA
 体表温度測定AI顔認識バレットカメラ

DeepinView^{series}



Hikvision DS-2TD2617Bサーモグラフィー温度測定バレットカメラは、物体の表面温度を高精度でリアルタイムに測定できます。混雑した公共エリアの中で温度異常者を発見して追跡することができ、税関、空港、学校、病院などの検査や検疫のための場所で広く使用できます。

特徴

- サーマルチャネルでの160×120の解像度、高感度センサー
- 測定温度範囲: 30° C ~ 45° C; 測定温度精度: ±0.5° C
- 信頼できる温度例外アラーム
- 3D DNR, 画像補正
- オーディオアラーム

D'S SECURITY



仕様

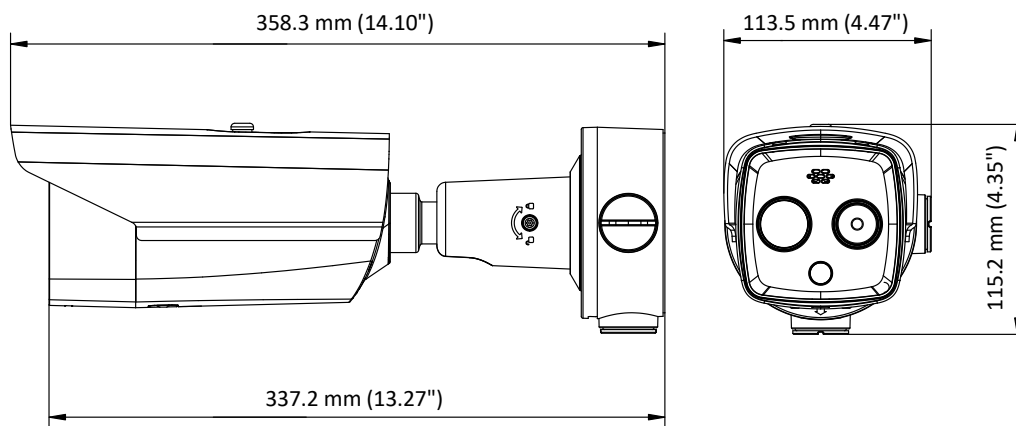
| サーマルモジュール | |
|--------------|--|
| イメージセンサー | 酸化バナジウム非冷却焦点面アレイ |
| 最大解像度 | 160 × 120 (出力画像の解像度は320 × 240) |
| ピクセル間隔 | 17 μm |
| 応答波帯 | 8 μm ~ 14 μm |
| NETD | ≤ 40 mk (@25 ° C, F# = 1.1) |
| レンズ (焦点距離) | 6.2 mm |
| I FOV | 2.74 mrad |
| 視野 | 25° × 18.7° (H × V) |
| 最低焦点距離 | 0.6 m |
| 絞り | F 1.1 |
| 光学モジュール | |
| 最大解像度 | 2688 × 1520 |
| 画像機能 | 1/2.7" プログレッシブスキャン CMOS |
| 最低照度 | カラー: 0.0089 Lux @(F1.6, AGC ON), 白黒: 0.0018 Lux @(F1.6, AGC ON) |
| シャッター速度 | 1 s ~ 1/100,000 s |
| レンズ (焦点距離) | 8 mm |
| 視野 | 39.42° × 22.14° (H × V) |
| WDR | 120 dB |
| デイ & ナイト | 自動IRカットフィルター |
| 画像機能 | |
| バイスペクトル画像融合 | サーマルビューの融合画像と光チャンネルの詳細のオーバーレイ |
| ピクチャーインピクチャー | サーマル画像と光学画像PIPの詳細を組み合わせ、光学画像にサーマル画像をオーバーレイ |
| スマート機能 | |
| 温度測定 | 3つの温度測定ルールタイプ、21のルール(10ポイント、10エリア、1ライン) |
| 測定温度範囲 | 30° C ~ +45° C |
| 測定精度 | ±0.5° C |
| 赤外線 | |
| IR 距離 | 最大 40 m |
| IRの強度と角度 | 自動調整 |
| ネットワーク | |
| メインストリーム | 可視光: 50Hz: 25fps (2688 × 1520), 25fps (1920 × 1080), 25fps (1280 × 720) 可視光: 60Hz: 30fps (2688 × 1520), 30fps (1920 × 1080), 30fps (1280 × 720) サーマル: 1280 × 720, 704 × 576, 640 × 480, 352 × 288, 320 × 240 |
| サブストリーム | 可視光: 50Hz: 25fps (704 × 576), 25fps (352 × 288), 25fps (176 × 144) 可視光: 60Hz: 30fps (704 × 480), 30fps (352 × 240), 30fps (176 × 120) サーマル: 704 × 576, 352 × 288, 320 × 240 |

| | |
|-----------------|--|
| ビデオ圧縮 | H.265/H.264/MJPEG |
| オーディオ圧縮 | G.711u/G.711a/G.722.1/MP2L2/G.726/PCM |
| プロトコル | IPv4/IPv6, HTTP, HTTPS, 802.1x, Qos, FTP, SMTP, UPnP, SNMP, DNS, DDNS, NTP, RTSP, RTCP, RTP, TCP, UDP, IGMP, ICMP, DHCP, PPPoE |
| 同時ライブビュー | 最大 20 |
| ユーザー/ホスト | 最大 32 ユーザー, 3 レベル: 管理者, オペレーター, ユーザー |
| セキュリティ対策 | ユーザー認証 (IDおよびPW)、MACアドレスバインディング、HTTPS暗号化、IEEE 802.1xアクセス制御、IPアドレスフィルタリング |
| 統合 | |
| アラーム入力 | 2-ch 入力 (0-5 VDC) |
| アラーム出力 | 2チャンネルのリレー出力、設定可能なアラーム応答アクション |
| アラームアクション | SD録音/リレー出力/スマートキャプチャ/FTPアップロード/メールリンクージ/オーディオアラーム/白色光アラーム |
| オーディオ入力 | 1, 3.5 mm マイク イン/ラインイン インターフェース。ライン入力: 2 - 2.4 V [p-p], 出力インピーダンス: 1 K Ω \pm 10% |
| オーディオ出力 | 線形レベル; インピーダンス: 600 Ω |
| リセット | 1 リセットボタン |
| 通信インターフェース | 1, RJ45 10M/100M自己適応型イーサネットインターフェース, 1, RS-485インターフェース |
| SD メモリーカード | MicroSD カードスロット内蔵, MicroSD/SDHC/SDXC カード (最大 128 G), 手動、アラーム録画をサポート |
| アプリケーションプログラミング | ISAPI, HIKVISION SDK、およびサードパーティ管理プラットフォームをサポートするオープンエンドAPI |
| クライアント | iVMS-4200, Hik-Connect |
| ウェブブラウザ | IE9+, Chrome 31-44, Firefox 30-51, Safari 5.02+(mac) |
| 全般 | |
| メニュー言語 | 32言語 英語、ロシア語、エストニア語、ブルガリア語、ハンガリー語、ギリシャ語、ドイツ語、イタリア語、チェコ語、スロバキア語、フランス語、ポーランド語、オランダ語、ポルトガル語、スペイン語、ルーマニア語、デンマーク語、スウェーデン語、ノルウェー語、フィンランド語、クロアチア語、スロベニア語、セルビア語、トルコ語、韓国語、繁体字中国語、タイ語、ベトナム語、日本語、ラトビア語、リトアニア語、ポルトガル語(ブラジル) |
| 電源 | 12 VDC \pm 20%, 2コア端子台 PoE (802.3af, クラス 3) |
| 消費電力 | 12 VDC \pm 20%: 0.65 A, 最大 7.5 W PoE (802.3af, クラス 3): 42.5 V ~ 57 V, 0.14 A ~ 0.22 A, 最大 8 W |
| 動作環境 | 温度: 10 ° C ~ 35 ° C(屋内および無風環境でのみ使用) 湿度: 95% 以下 |
| 保護レベル | IP66 標準, TVS 6000V 雷保護, サージ保護, 電圧過渡保護 |
| 寸法 | 358.3 mm \times 113.5 mm \times 115.2 mm (14.10" \times 4.47" \times 4.53") |
| 重量 | 1.76 kg (3.88 lb) |

型番

DS-2TD2617B-6/PA

寸法



SS
D'S SECURITY

HIKVISION® 日本正規代理店



| | | |
|-----------|------------------------------|------------------|
| 本 社 | 〒921-8011 石川県金沢市入江2丁目180 | TEL:076-291-4001 |
| 東 京 支 店 | 〒101-0036 東京都千代田区神田北乗物町16 | 英ビル1F |
| 大 阪 支 店 | 〒530-0041 大阪府大阪市北区天神橋2-5-25 | 若杉グランドビル本館9F |
| 名 古 屋 支 店 | 〒460-0003 愛知県名古屋市中区錦3-7-9 | 太陽生命名古屋第2ビル5F |
| 札 幌 営 業 所 | 〒060-0807 北海道札幌市北区北七条西2-8-1 | 札幌北ビル9F |
| 仙 台 営 業 所 | 〒980-0013 宮城県仙台市青葉区花京院2-1-61 | タカノボル第5ビル1F・2F |
| 広 島 営 業 所 | 〒730-0015 広島県広島市中区橋本町9-7 | ビル博丈5F |
| 福 岡 営 業 所 | 〒812-0011 福岡県福岡市博多区博多駅前3-2-8 | 住友生命博多ビル10F |