

(DS-H01F) DS-2CE16H0T-(A)IT3ZF 5 MP バレットカメラ



特徴

- 5 MP 高性能 COMS
- 解像度 2560 × 1944
- 2.7~13.5 mm 電動バリフォーカルレンズ
- EXIR 2.0、スマート IR、IR 最大距離 40m
- OSD menu, 2D DNR, DWDR
- 4 in 1 ビデオ出力 (切り替え可能 TVI / AHD / CVI / CVBS)
- IP67
- 同軸ケーブル (HIKVISION-C)

SSS
D'S SECURITY

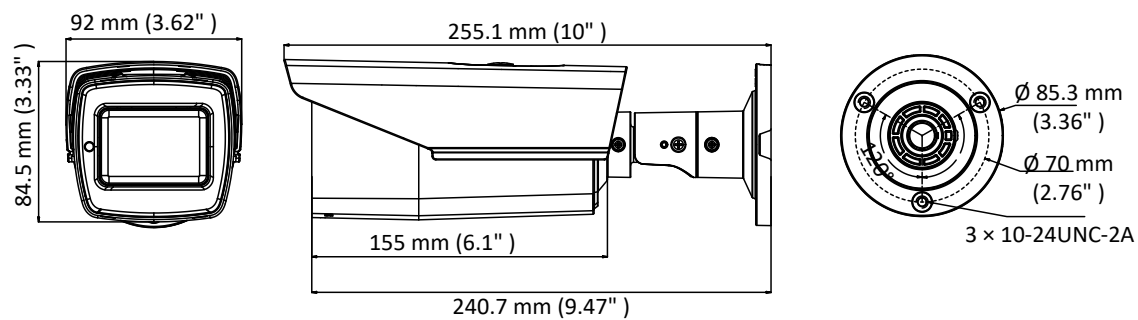


カメラ	
イメージセンサー	5 MP CMOS イメージセンサー
有効画素数	2560 (H) × 1944 (V)
低照度	色: 0.01lux (F1.2、AGC ON)、0lux、IR
シャッタータイム	PAL: 1/25 s to 1/50, 000 s NTSC: 1/30 s to 1/50, 000 s
レンズ	2.7 mm~13.5 mm の電動バリフォーカルレンズ
水平視野	95.7° ~ 29.1°
レンズマウント	Φ 14
デイ&ナイト	IR カットフィルター
角度調整	パン: 0° ~ 360°; チルト: 0° ~ 90°; 回転: 0° ~ 360°
同期	内部同期
フレームレート	PAL: 5 MP@20fps, 4 MP@25fps, 1080p@25fps NTSC: 5 MP@20fps, 4 MP@30fps, 1080p@30fps
メニュー	
AGC	対応
D/N モード	自動/カラー/BW (白黒)
ホワイトバランス	ATW/MWB
BLC	対応
DWDR (デジタルワイドダイナミックレンジ)	対応
機能	明るさ、シャープネス、DNR、ミラー、スマート IR
インターフェース	
ビデオ出力	1 HD アナログ出力
スイッチボタン	TVI/AHD/CVI/CVBS
一般	
操作条件	-40°C~60°C (-40°F~140°F)、湿度: 90%以下 (結露しないこと)
電源	12 VDC ±15%, 24 VAC ±15%
消費電力	DS-2CE16H0T-IT3ZF: 最大 6.3 W DS-2CE16H0T-AIT3ZF: 最大 8.9 W
保護レベル	IP67
素材	フロントカバー: メタル 本体: プラスチック
IR 範囲	40 メートルまで
コミュニケーション	同軸のプロトコル: HIKVISION-C (TVI 出力)
寸法	84.5 mm × 92 mm × 255.1 mm (3.33" × 3.62" × 10")
重量	DS-2CE16H0T-IT3ZF: 約 665 g (1.47 lb.) DS-2CE16H0T-AIT3ZF: 約 705 g (1.55 lb.)

注文モデル

DS-2CE16H0T-IT3ZF, DS-2CE16H0T-AIT3ZF

寸法



SS
D'S SECURITY

アクセサリー



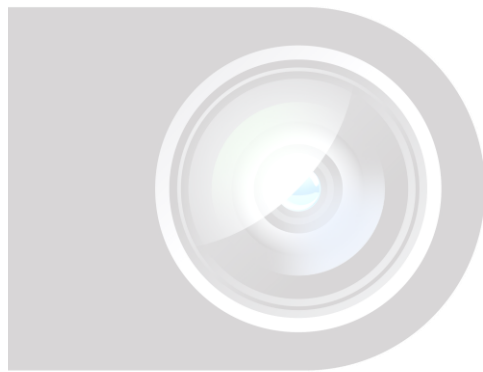
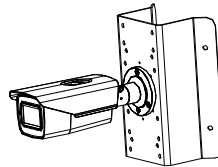
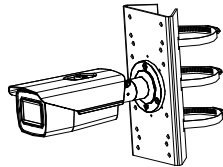
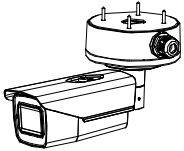
DS-1280ZI-S
ジャンクションボックス



DS-1275ZI-SUS
壁面金具



DS-1276ZI-SUS
コーナー金具



Distributed by



HIKVISION®

Headquarters

No.555 Qianmo Road, Binjiang District,
Hangzhou 310051, China
T +86-571-8807-5998
overseasbusiness@hikvision.com

Hikvision USA
T +1-909-895-0400
sales.usa@hikvision.com

Hikvision Europe
T +31-23-55-42-770
info.eu@hikvision.com

Hikvision Middle East
T +971-4-8816086
salesme@hikvision.com

Hikvision Russia
T +7-495-669-67-99
saleru@hikvision.com

Hikvision India
T +91-22-28469900
sales@pramahikvision.com

Hikvision Italy
T +39-0438-6902
info.it@hikvision.com

Hikvision France
T +33(0)1-85-330-450
info.fr@hikvision.com

Hikvision Spain
T +34-91-737-16-55
info.es@hikvision.com

Hikvision Poland
T +48-22-460-01-50
poland@hikvision.com

Hikvision UK
T +01628-902140
support.uk@hikvision.com

Hikvision Singapore
T +65-6684-4718
sg@hikvision.com

Hikvision Oceania
T +61-2-8599-4233
salesau@hikvision.com

Hikvision Canada
T +1-909-895-0400
sales.usa@hikvision.com

Hikvision Korea
T +82-31-731-8841
sales.korea@hikvision.com

Hikvision Brazil
T +55 11 3318-0050
Latam.support@hikvision.com

Hikvision Africa
T +27 (10) 0351172
sale.africa@hikvision.com

Hikvision Hong Kong
T +852-2151-1761