

## (DS-EP1)DS-2XE6222F-IS/316L 2MP 防爆バレットネットワークカメラ



ATEX:  $\text{Ex}$  II 2 G D Ex dB IIC T6 Gb/Ex tb IIIC T80°C dB IP68

IECEX: Ex dB IIC T6 Gb/Ex tb IIIC T80°C dB IP68

### 主な特徴

- 最大 2MP の高解像度
- 4mm/6mm/8mm/12mm/16mm 単焦点レンズ、オプション
- 120dB WDR
- H.265+/H.265/H.264+/H.264
- 3つのビデオストリーム
- 6種類の行動分析、2つの例外検出、1種類の認識
- 最大 128GB 搭載ストレージ対応
- ハウジング材質: ステンレス鋼 304 および 316L、オプション
- IR 照射距離: 30m
- AC24V/DC12V(7W)/PoE
- 防水、防塵 IP68/耐衝撃 IK08

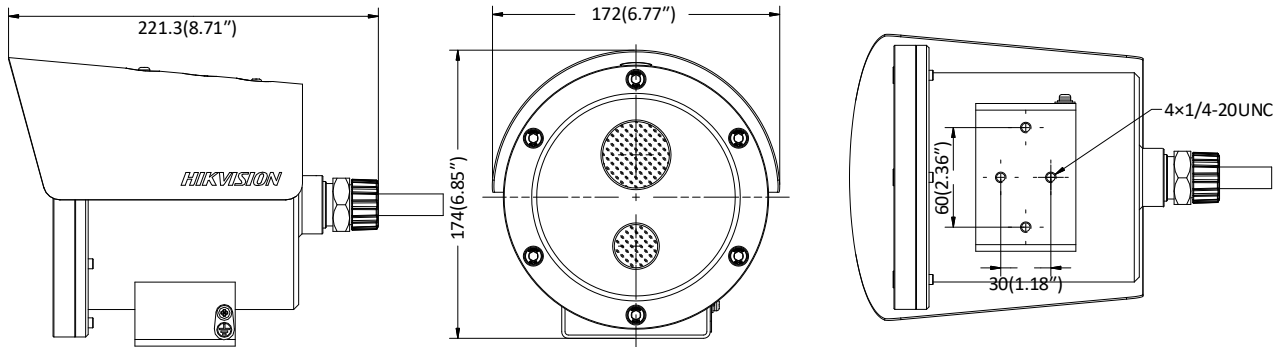


## 仕様

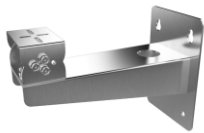
カメラ	
イメージセンサー	1/2.7" CMOS
最低照度	0.018Lux @ (F1.2、AGC ON)、IR 使用時 0Lux
シャッタースピード	1 秒～1/100,000 秒、スローシャッター対応
レンズ	4mm、水平画角: 83° 6mm、水平画角: 50° 8mm、水平画角: 39° 12mm、水平画角: 24°
レンズマウント	M12
デイ/ナイト	IR カットフィルター
DNR (デジタルノイズリダクション)	3D DNR
WDR (ワイドダイナミックレンジ)	120dB
圧縮規格	
ビデオ圧縮	メインストリーム: H.265/H.264 サブストリーム: H.265/H.264/MJPEG サードストリーム: H.265/H.264
H.264 タイプ	ベースラインプロファイル/メインプロファイル/ハイプロファイル
H.264+	対応
H.265 タイプ	メインプロファイル
H.265+	対応
ビデオビットレート	32Kbps～16Mbps
画像	
解像度	1920 × 1080
メインストリーム 最大フレームレート	50Hz: 25fps (1920 × 1080、1280 × 960、1280 × 720) 60Hz: 30fps (1920 × 1080、1280 × 960、1280 × 720)
サブストリーム 最大フレームレート	50Hz: 25fps (704 × 576、640 × 480、352 × 288、320 × 240) 60Hz: 30fps (704 × 480、640 × 480、352 × 240、320 × 240)
サードストリーム 最大フレームレート	50Hz: 25fps (1920 × 1080、1280 × 960、1280 × 720、704 × 576、640 × 480、352 × 288、320 × 240) 60Hz: 30fps (1920 × 1080、1280 × 960、1280 × 720、704 × 480、640 × 480、352 × 240、320 × 240)
画像補正	BLC/3D DNR
画像設定	回転モード、彩度、明るさ、コントラストなど クライアントソフトウェアまたは Web ブラウザで調整可能
ROI (関心領域)	各ストリームに対して 4 つのカスタマイズされた領域と顔の動的追跡対応
ターゲットのトリミング	対応
デイ/ナイト切り替え	オート/スケジュール/アラーム入力トリガー
画像オーバーレイ	128 × 128 24bit bmp フォーマットでロゴ画像を映像にオーバーレイ可能
ネットワーク	
ネットワークストレージ	最大 128GB microSD/SDHC/SDXC カード、ローカルストレージ、NAS (NFS、SMB/CIFS)、ANR 対応
アラームトリガー	モーション検出、改ざんアラーム、HDD フル、HDD エラー、ネットワーク切断、IP アドレス競合、不正ログイン
プロトコル	TCP/IP、ICMP、HTTP、HTTPS、FTP、DHCP、DNS、DDNS、RTP、RTSP、RTCP
規格	ONVIF (プロファイル S、プロファイル G)、ISAPI
一般機能	ミラー、フリッカー防止、ハートビート、透かし、パスワード保護、プライバシーマスク
インターフェース	

通信インターフェース	1 RJ45 10M/100M 自己適応型イーサネットポート
アラーム	2 入力/ 2 出力
搭載ストレージ	最大 128GB 内蔵 microSD/SDHC/SDXC スロット
<b>スマート機能</b>	
行動分析	ラインクロス検出、侵入検出、領域侵入検出、領域退出検出、置き忘れ物検出、物体除去検出
ラインクロス検出	あらかじめ設定された仮想線を越える
侵入検出	あらかじめ設定された仮想領域に立ち入り、うろつく
領域侵入検出	あらかじめ設定された仮想領域に立ち入る
領域退出検出	あらかじめ設定された仮想領域から退く
置き忘れ物検出	手荷物、財布、危険物など、あらかじめ設定された領域内に残された物
物体除去検出	展示物など、あらかじめ設定された領域内から取り除かれた物
例外検出	シーンチェンジ検出、デフォーカス検出
認識	顔認識
<b>全般</b>	
動作環境	-30°C~+60°C (-22°F~+140°F)、湿度: 95%以下 (結露しないこと)
電源	AC24V/DC12V、0.1A、端末台 PoE (802.3af、クラス 3)、0.2A
消費電力	最大 7W
保護等級	防水、防塵 IP68/耐衝撃 IK08
IR 照射距離	30m
ハウジング材質	DS-2XE6222-IS/316L: ステンレス鋼 316L
防爆	ATEX:  II 2 G D Ex dB IIC T6 Gb/Ex tb IIIIC T80°C dB IP68 IECEX: Ex dB IIC T6 Gb/Ex tb IIIIC T80°C dB IP68
寸法	221 × 174 × 172mm (8.71" × 6.85" × 6.77")
重量	約 7.4kg (3.4lb.)

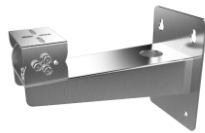
寸法



金具



DS-1704ZJ-Y  
壁面取付金具  
(316L ステンレス鋼)



DS-1704ZJ  
壁面取付金具  
(304 ステンレス鋼)



DS-1706ZJ  
PT ジョイント  
(304 ステンレス鋼)



DS-1712ZJ  
天吊り金具  
(304 ステンレス鋼)

Distributed by



DS-1677ZJ-XS-1.0 (D)  
フレキシブルケーブル



DS-2780ZJ-X,  
DS-2780ZJ-X/316L  
防爆端子ボックス

HIKVISION®

Headquarters

No.555 Qianmo Road, Binjiang District,  
Hangzhou 310051, China  
T +86-571-8807-5998  
overseasbusiness@hikvision.com

Hikvision USA  
T +1-909-895-0400  
sales.usa@hikvision.com

Hikvision Italy  
T +39-0438-6902  
info.it@hikvision.com

Hikvision Singapore  
T +65-6684-4718  
sg@hikvision.com

Hikvision Africa  
T +27 (10) 0351172  
sale.africa@hikvision.com

Hikvision Europe  
T +31-23-55-42-770  
info.eu@hikvision.com

Hikvision France  
T +33(0)1-85-330-450  
info.fr@hikvision.com

Hikvision Oceania  
T +61-2-8599-4233  
salesau@hikvision.com

Hikvision Hong Kong  
T +852-2151-1761

Hikvision Middle East  
T +971-4-8816086  
salesme@hikvision.com

Hikvision Spain  
T +34-91-737-16-55  
info.es@hikvision.com

Hikvision Canada  
T +1-909-895-0400  
sales.usa@hikvision.com

Hikvision Russia  
T +7-495-669-67-99  
saleru@hikvision.com

Hikvision Poland  
T +48-22-460-01-50  
potland@hikvision.com

Hikvision Korea  
T +82-31-731-8841  
sales.korea@hikvision.com

Hikvision India  
T +91-22-28469900  
sales@pramahikvision.com

Hikvision UK  
T +01628-902140  
support.uk@hikvision.com

Hikvision Brazil  
T +55 11 3318-0050  
Latam.support@hikvision.com