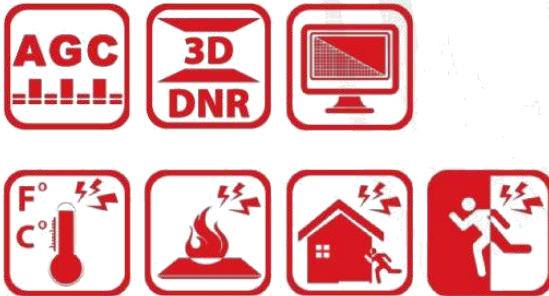


(DS-PT1)DS-2TD4166-25/50

サーマル & 光学ネットワークスピードドーム



Hikvision DS-2TD4166-25 / 50 サーマルおよび光学ネットワークスピードドームは、空港、鉄道、刑務所、発電所、4S 店舗などの重要なインフラストラクチャーで、防衛および防災目的に適用されます。プリアラームシステムは、予期せぬイベントをすぐに発見し、財産喪失から身を守るのに役立ちます。

スマート機能(サーマルイメージ)

- ・ 先進的な画像処理技術: Adaptive AGC、DDE、3D DNR、NETD <math>< 40\text{mk}</math> (@ 25°C、F# = 1.0)
- ・ スマートトラッキング: パノラマトラッキング、イベントトラッキング、マルチシーンパトロールトラッキング
- ・ スマートトラッキングリンケージ: サーマルビューと光学ビュー
- ・ 強力な行動分析アルゴリズム: ライン横断、エリア侵入、地域侵入検知、地域退出検知
- ・ 信頼できる温度例外アラーム機能
- ・ 高度な火災検知アルゴリズム

サーマル画像モジュール機能

- ・ 640 * 512 解像度、高感度センサー、コントラスト調整をサポート
- ・ ささまざまなモードでのシャッター調整をサポート
- ・ 3D DNR、カラー調整可能な 15 枚のパレット



www.hikvision.com

仕様

パラメータ	型番	DS-2TD4166-25	DS-2TD4166-50
		サーマル&光学ネットワークスピードドーム	
サーマルモード	イメージセンサ	酸化バナジウム非冷却焦点面アレイ	
	最大解像度	640 × 512	
	検出器ピッチ	17 μm	
	波長帯	8 μm to 14 μm	
	NETD	< 40mk (@25° C, F#=1.0)	
	レンズ	25mm	50mm
	MRAD	0.68	0.34
	画角	24.55° × 19.75°	12.42° × 9.95°
最小焦点距離	2 m	7.5 m	
F ナンバー	1.0		
光学カメラ	イメージセンサ	1/1.9" プログレッシブスキャン CMOS	
	最低照度	カラー: 0.02 lux @ (F1.5, AGC ON 時) 白黒 0.0002 lux @ (F1.5, AGC ON 時)	
	レンズ	5.7-205.2mm, 36 倍ズーム	
	デジタルズーム	16 倍	
	画角	58.7° ~ 2.0° (ワイド~テレ)	
	最小動作距離	10~500mm (ワイド~テレ)	
	絞り範囲	F1.5-F4.5	
	フォーカスモード	自動/半自動/手動	
	WDR	120dB	
	シャッタースピード	PAL: 1~/30,000s / NTSC: 1~/30,000s	
	ホワイトバランス	自動/手動/ ATW /屋内/屋外/昼光ランプ/ナトリウムランプ	
	デナイト	自動 IR カットフィルター	
	プライバシーマスク	24 個のプライバシーマスク 複数の色とモザイクが選択可能。	
	光学防曇	対応	
ノイズ除去	3D DNR		
スマート機能	VCA	4 つの VCA ルールタイプ(ライン横断、エリア侵入、地域侵入検知、地域退出検知) 各シーン8つの VCA ルール	
	温度測定機能	3 タイプの温度測定ルール、256 のプリセットのシーン、各シーンの 21 のルールをサポート 10 ポイント、10 範囲、1 ライン	
	測定範囲	-20 ° C ~ 150 ° C (-4 ° C ~ 302 ° F)	
	温度測定誤差	± 8 ° C (14.4 ° F)	
	火災の検出	10 か所まで	
PTZ	動作範囲	パン: 360° 回転; チルト: -15° ~ +90° (オートフリップ)	
	パン速度	0.1° / s ~ 160° / s、プリセット速度: 240° / s	
	チルト速度	0.1° / s ~ 120° / s、プリセット速度: 200° / s	
	比例ズーム	対応	
PTZ	プリセット上限	300	
	パトロールスキャン	8 パトロールまで、各パトロールで最大 32 のプリセット登録可能	
	パターンズキャン	4 パターンまで 10 分まで記録可能	
	パワーオフメモリ	対応	
	パークアクション	プリセット/パターンズキャン/パトロールスキャン/オートスキャン/チルトスキャン/ランドスキャン/フレームスキャン/パノラマスキャン	
	PTZ ステータス	On/Off	
	スケジュールタスク	プリセット/パターンズキャン /パトロールスキャン /自動スキャン /チルトスキャン/ランダムスキャン/フレームスキャン/パノラマスキャン/ドームリブート/ドーム調整/Aux 出力	
赤外線	IR 照射距離	200m	
	IR 強度	自動調整	
ネットワーク	メインストリーム	光学: 50Hz:25fps(1920 × 1080), 25fps(1280 × 960), 25fps(1280 × 720) 光学: 60Hz:30fps(1920 × 1080), 30fps(1280 × 960), 30fps(1280 × 720) サーマル: 50fps(640 × 512)	

	サブストリーム	50Hz:25fps (704 × 576), 25fps (352 × 288), 25fps (176 × 144) 60Hz:30fps (704 × 480), 30fps (352 × 240), 30fps (176 × 120) サマー: 50fps (640 × 512)
	ビデオ圧縮	H.264 (ベースライン/メイン/ハイプロフィール) / MJPEG/MPEG4
	オーディオ圧縮	G.711u/G.711a/G.722.1/MP2L2/G.726/PCM
	プロトコル	IPv4/IPv6,HTTP,HTTPS,802.1x,Qos,FTP,SMTP,UPnP,SNMP,DNS,DDNS,NTP,RTSP,RTCP,RTP,TCP,UDP,I GMP,ICMP,DHCP, PPPoE, Bonjour
	同時ライブビュー	20ch
	ユーザー/ ホストレベル	最大 32 人のユーザー、3 つのレベル: 管理者、オペレーター、ユーザー
	セキュリティ対策	ユーザー認証 (ID と PW)、MAC アドレスバインディング、HTTPS 暗号化、IEEE 802.1x アクセス制御、IP アドレ スフィルタリング
統合	アラーム入力	最大 7-ch 出力 (0-5V DC)
	アラーム出力	最大 2ch のリレー出力。サポートアラーム連携
	アラームアクション	プリセット/パトロールスキャン/パターンズキャン/ SD カードレコード/リレー出力/スマートキャプチャ/ FTP アッ プロード/ E メール
	オーディオ入力	LINE_IN 入力/ MIC 入力。Peak: 2 から 2.4V [p-p]。出力インピーダンス: 1K Ω ±10%
	オーディオ出力	Linear Level; インピーダンス: 600 Ω
	通信インターフェース	RJ45; 10M / 100M イーサネットインターフェース内蔵
	オンボードストレージ	Micro SD / SDHC / SDXC カードスロットを内蔵、最大 64GB。サポートマニュアル/アラーム記録
	アナログビデオ出力	1.0V [p-p]/75 Ω, PAL/NTSC/BNC
	RS485 API	半二重; HIKVISION, PELCO-P と PELCO-D 自己適応型 オープンエンド API、ISAPI をサポート。 HIKVISION SDK とサードパーティの管理プラットフォームをサポート
	クライアントソ フトウェア	iVMS-4200
	ウェブブラウザ	IE 7+, Chrome 18+, Firefox 5.0+, Safari 5.02+, Multiple Languages
	全般	メニュー
ワイパー		対応
電源		AC24V, 60W
動作環境 温度/湿度		温度:-40° C~60° C(-40° F~140° F)。湿度:90%以下
保護レベル		IP66 規格。TVS 6000V 雷保護、サージ保護および電圧過渡保護
重量		約 8kg (17.64 lb)

注意: 下記の表は参考用であり、性能はモデルによって異なります。特定のデータは検出器ピッチ 17 μm に基づいています。

レンズ (焦点距離)	7mm	10mm	15mm	25mm	35mm	50mm	75mm
検出範囲 (車両)	631m	902m	1353m	2255m	3157m	4510m	6765m
検出範囲 (人間)	206m	294m	441m	735m	1029m	1471m	2206m
認識範囲 (車両)	158m	225m	338m	564m	789m	1127m	1691m
認識範囲 (人間)	51m	74m	110m	184m	257m	368m	551m
識別範囲 (車両)	79m	113m	169m	282m	395m	564m	846m
識別範囲 (人間)	26m	37m	55m	92m	129m	184m	276m

スマート機能範囲

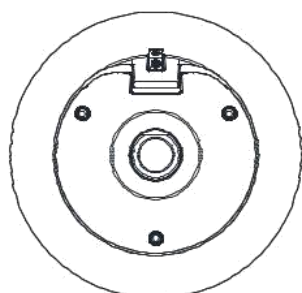
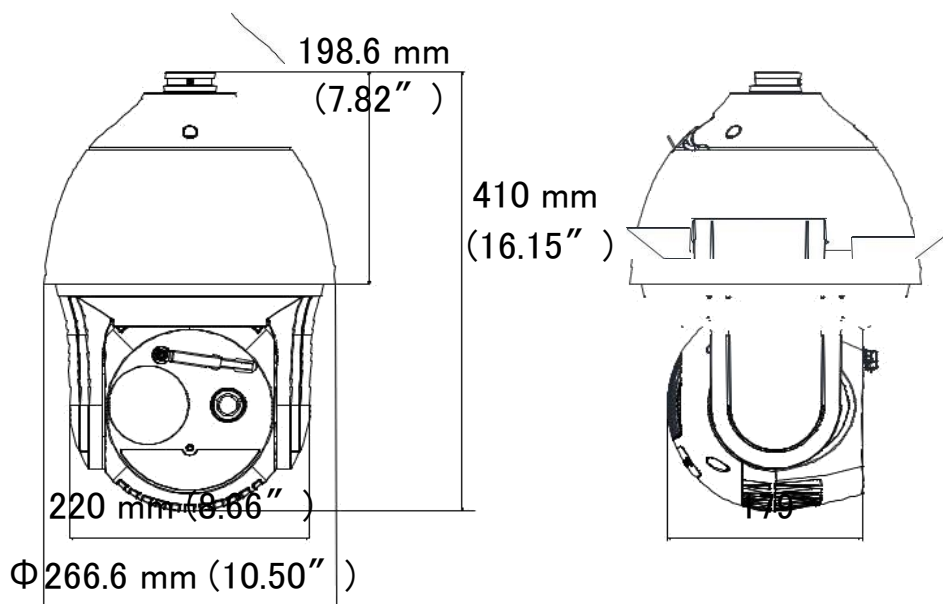
注意: 以下の表は参考用であり、性能はモデルによって異なり、特定のデータは検出器ピッチ 17 μ m に基づいています。

レンズ(焦点距離)	7mm	10mm	15mm	25mm	35mm	50mm	75mm
VCA 距離(人間)	50m	72m	110m	183m	255m	360m	540m
VCA 距離(車両)	144m	205m	308m	514m	720m	1029m	1544m
温度測定 (対象:2 × 2 m)	164m	234m	351m	585m	819m	1170m	1775m
温度測定 (対象:1 × 1 m)	83m	118m	177m	295m	413m	590m	885m
火災探知(対象:2 × 2 m)	412m	588m	882m	1470m	2058m	2940m	4410m
火災探知(対象:1 × 1 m)	206m	294m	441m	735m	1029m	1470m	2205m

型番

DS-2TD4166-25; DS-2TD4166-50

寸法



HIKVISION 日本正規代理店



D'S SECURITY ディーズセキュリティ株式会社

本 社 〒921-8011 石川県金沢市入江2丁目180 TEL:076-291-4001
 東 京 支 店 〒101-0036 東京都千代田区神田北乗物町16 英ビル1F
 大 阪 支 店 〒530-0041 大阪府大阪市北区天神橋2-5-25 若杉グランドビル本館9F
 名古屋支店 〒460-0003 愛知県名古屋市中区錦3-7-9 太陽生命名古屋第2ビル5F
 札幌営業所 〒060-0807 北海道札幌市北区北七条西2-8-1 札幌北ビル9F
 仙台営業所 〒980-0013 宮城県仙台市青葉区花京院2-1-61 タカノビル第5ビル1F・2F
 広島営業所 〒730-0015 広島県広島市中区橋本町9-7 ビル博丈5F
 福岡営業所 〒812-0011 福岡県福岡市博多区博多駅前3-2-8 住友生命博多ビル10F