

(DS-H43) DS-2CE37U8T-A 4K 超低照度ボックスカメラ



主な特徴

- 8.29 MP ハイパフォーマンス CMOS
- 超低照度
- 3840 × 2160 解像度
- オートアイリス
- 120 dB true WDR, 3D DNR
- アラーム, RS-485 インターフェース
- デュアルビデオ出力: TVI/CVBS
- 二重電圧入力: 12 VDC ±25%/24 VAC ±25%
- 同軸ケーブル接続 (HIKVISION-C)



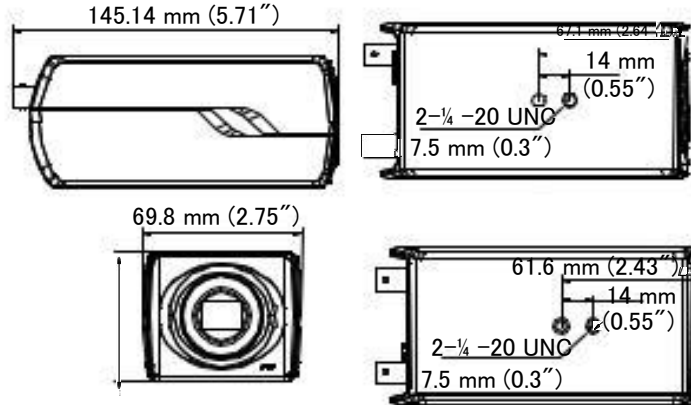
仕様

カメラ	
イメージセンサ	8.29 MP プログレッシブスキャン CMOS
信号システム	PAL/NTSC
フレームレート	PAL: 8 MP@12.5fps, 5 MP@20fps, 4 MP@25fps, 1080p@25fps NTSC: 8 MP@15fps, 5 MP@20fps, 4 MP@30fps, 1080p@30fps
解像度	3840 (H) × 2160 (V)
最小照度	カラー: 0.003 Lux@(F1.2, AGC ON), 0 Lux with IR
シャッター時間	PAL: 1/12.5 s ~ 1/10,000 s NTSC: 1/15 s ~ 1/10,000 s
レンズマウント	C/CS マウント
オートアイリス	DCドライブ
同期	内部同期
WDR (ワイドダイナミックレンジ)	120 dB
メニュー	
AGC	対応
デイナイトモード	自動/カラー / 白黒
ホワイトバランス	自動/手動/自然
プライバシーマスク	ON/OFF, 4 エリア対応
BLC (逆光補正)	対応
3D DNR (デジタルノイズリダクション)	レベル: 1 ~ 10
言語	英語
機能	コントラスト, シャープネス, 彩度, ミラー, デフォッグ, HLC
インターフェース	
TVI ビデオ出力	1 HD アナログ出力
CVBS ビデオ出力	1 CVBS 出力 (75Ω/BNC)
通信インターフェース	1 RS-485 インターフェース
一般項目	
動作環境	温度: -40 ° C ~ 60 ° C (-40 ° F ~ 140 ° F), 湿度: 90%以下 (結露しない環境)
電源	12 VDC ±25%, 24 VAC ±25%
消費電力	最大 10 W
材料	金属
通信	同軸ケーブル接続, プロトコル: HIKVISION-C (TVI 出力)
寸法	145.14 mm × 58 mm × 69.8 mm (5.71" × 2.28" × 2.75")
重量	約 520 g (1.15 lb.)

モデル

DS-2CE37U8T-A

寸法



アクセサリ



Distributed by

HIKVISION 日本正規代理店



DS ディーズセキュリティ株式会社

本社 〒921-8011 石川県金沢市入江2丁目180 TEL:076-291-4001
 東京支店 〒101-0036 東京都千代田区神田北乗物町16 英ビル1F
 大阪支店 〒530-0041 大阪府大阪市北区天神橋2-5-25 若杉グランドビル本館9F
 名古屋支店 〒460-0003 愛知県名古屋市中区錦3-7-9 太陽生命名古屋第2ビル5F
 札幌営業所 〒060-0807 北海道札幌市北区北七条西2-8-1 札幌北ビル9F
 仙台営業所 〒980-0013 宮城県仙台市青葉区花京院2-1-61 タカノボル第5ビル1F・2F
 広島営業所 〒730-0015 広島県広島市中区橋本町9-7 ビル博文5F
 福岡営業所 〒812-0011 福岡県福岡市博多区博多駅前3-2-8 住友生命博多ビル10F