

## (DS-H34) DS-2CE16H5T-IT3E 5 MP 超低照度 PoC 対応バレットカメラ



### 主な機能

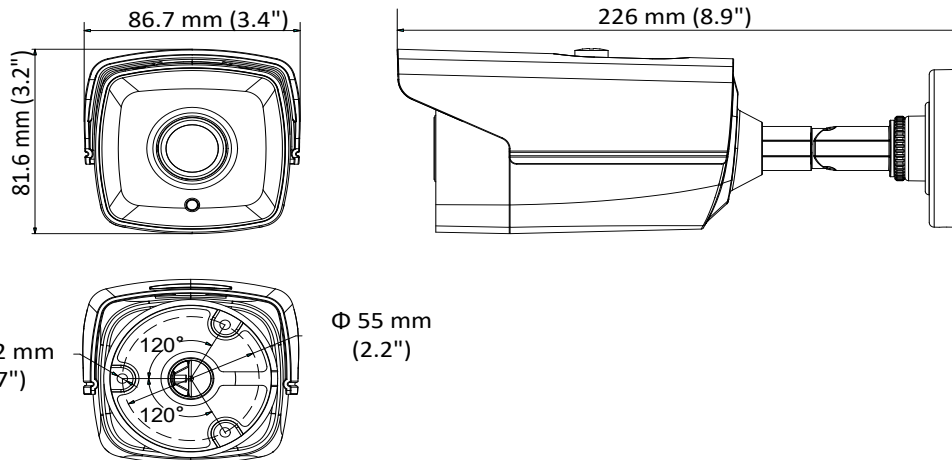
- 5 MP ハイパフォーマンス COMS
- 超低照度
- 2560 × 1944 解像度
- 2.8 mm, 3.6 mm, 6 mm, 8 mm, 12 mm 固定焦点レンズ
- EXIR 2.0, smart IR, IR 照射距離 40 m
- OSD メニュー, DNR, DWDR
- IP67
- PoC.対応
- 同軸対応 (HIKVISION-C)



## 仕様

カメラ	
イメージセンサ	5 MP CMOS イメージセンサ
有効画素数	2560 (H) × 1944 (V)
最低照度	カラー: 0.008 Lux @ (F1.2, AGC ON), 0 Lux with IR
シャッター速度	PAL: 1/25 s ~ 1/50,000 s NTSC: 1/30 s ~ 1/50,000 s
レンズ	2.8 mm, 3.6 mm, 6 mm, 8 mm, 12 mm 固定焦点レンズ
水平視野	91° (2.8 mm), 70° (3.6 mm), 45° (6 mm), 41° (8 mm), 26° (12 mm)
レンズマウント	M12
ダイナイト	IR カットフィルター
角度調整	パン: 0° ~ 360°; チルト: 0° ~ 180°; 回転: 0° to 360°
同期	内部同期
フレームレート	2560 × 1944@20fps, 2560 × 1944@12.5fps 2560 × 1440@30fps, 2560 × 1440@25fps(デフォルト) 1920 × 1080@30fps, 1920 × 1080@25fps PoC モードでは、2560 × 1944 @ 12.5fps は使用できません。
メニュー	
AGC	対応
ダイナイト モード	オート/カラー/白黒
ホワイトバランス	ATW/MWB
BLC	対応
DWDR (Digital Wide Dynamic Range)	対応
言語	英語, 中国語
機能	ブライトネス, シャープネス, DNR, ミラー, Smart IR
インターフェース	
ビデオ出力	1 HD アナログ出力
一般	
動作環境	-40 °C ~ 60 °C (-40 °F ~ 140 °F), 湿度: 90% 以下 (結露しないこと)
電源	DC 12 V ±25%/PoC.af
消費電力	最大. 4.5 W
保護レベル	IP67
材料	金属
IR 照射距離	40 m
通信	同軸対応, プロトコル: HIKVISION-C (TVI 出力)
寸法	86.7 mm × 81.6 mm × 226 mm (3.41" × 3.23" × 8.67")
重量	約. 680 g (1.5 lb.)

モデル  
DS-2CE16H5T-IT3E  
寸法



アクセサリ



DS-1280ZJ-XS  
ジャンクションボックス



DS-1H18  
ビデオバラン

HIKVISION® 日本正規代理店



DS  
D'S SECURITY

ディーズセキュリティ株式会社

本社	〒921-8011 石川県金沢市入江2丁目180	TEL:076-291-4001
東京支店	〒101-0036 東京都千代田区神田北乗物町16 英ビル1F	
大阪支店	〒530-0041 大阪府大阪市北区天神橋2-5-25 若杉グランドビル本館9F	
名古屋支店	〒460-0003 愛知県名古屋市中区錦3-7-9 太陽生命名古屋第2ビル5F	
札幌営業所	〒060-0807 北海道札幌市北区北七条西2-8-1 札幌北ビル9F	
仙台営業所	〒980-0013 宮城県仙台市青葉区花京院2-1-61 タカノボル第5ビル1F・2F	
広島営業所	〒730-0015 広島県広島市中区橋本町9-7 ビル博丈5F	
福岡営業所	〒812-0011 福岡県福岡市博多区博多駅前3-2-8 住友生命博多ビル10F	