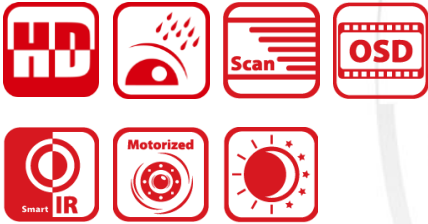
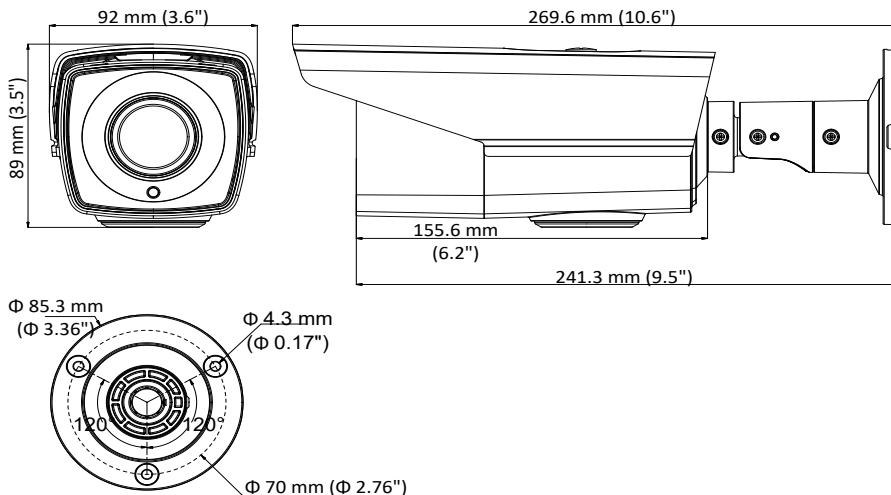


(DS-H01) DS-2CE16H1T-IT3Z 5MP 電動 VF HD-TVI バレットカメラ



特長

- 5メガピクセル CMOS センサー
- HD アナログ 出力、最大解像度 5メガピクセル
- 2.8 ~ 12 mm 電動バリフォーカルレンズ
- True デイ/ナイト
- OSD メニュー、DNR、スマート IR
- 赤外線照射距離 最大 40 m
- 防塵防水保護 IP67



カメラ	
イメージセンサー	5メガピクセル CMOS
有効画素	2592 (H) × 1944 (V)
最低照度	カラー: 0.01 Lux @ (F1.2, AGC ON)、赤外線: 0 Lux
シャッタースピード	PAL: 1/25 秒 ~ 1/50,000 秒 NTSC: 1/30 秒 ~ 1/50,000 秒
レンズ	2.8 ~ 12 mm 電動バリフォーカルレンズ
水平画角	86.8° ~ 27.7° (2.8 ~ 12 mm)
デイ & ナイト	ICR
画角調整	パン: 0° ~ 360°、チルト: 0° ~ 90°、ロール: 0° ~ 360°
同期方式	内部同期
ビデオ フレームレート	2592 × 1944 @ 20fps
HDビデオ出力	1HD アナログ出力
メニュー	
AGC	対応
デイ/ナイト モード	オート/カラー/白黒
ホワイトバランス	ATW/MWB
逆光補正	対応
言語	英語, 中国語
機能	ブライツネス、シャープネス、デジタルノイズリダクション、ミラー、不良ピクセル補完、スマート IR
一般	
動作環境	温度: -40 °C ~ 60 °C、湿度: 90% 以下 (結露無きこと)
電源	DC 12V ±20%
消費電力	最大 6 W
防塵防水保護	IP67
赤外線照射距離	最大 40m
通信	同軸対応、プロトコル: HIKVISION-C (TVI 出力)
寸法	92 mm × 84.8 mm × 269.6 mm
重量	約 900 g

HIKVISION® 日本正規代理店



本 社 〒921-8011 石川県金沢市入江2丁目180 TEL:076-291-4001
 東 京 支 店 〒101-0036 東京都千代田区神田北乗物町16 英ビル1F
 大 阪 支 店 〒530-0041 大阪府大阪市北区天神橋2-5-25 若杉グランドビル本館9F
 名古屋支店 〒460-0003 愛知県名古屋市中区錦3-7-9 太陽生命名古屋第2ビル5F
 札幌営業所 〒060-0807 北海道札幌市北区北七条西2-8-1 札幌北ビル9F
 仙台営業所 〒980-0013 宮城県仙台市青葉区花京院2-1-61 タカノボル第5ビル1F・2F
 広島営業所 〒730-0015 広島県広島市中区橋本町9-7 ビル博文5F
 福岡営業所 〒812-0011 福岡県福岡市博多区博多駅前3-2-8 住友生命博多ビル10F