

(DS-AI-1) iDS-2CD8426G0/F-I DeepinView 顔認識カメラ



Vsmart IPC

iDS-2CD8426G0/F-I は、高度なディープ・ラーニング・アルゴリズムと強力な GPU を採用しており、瞬時の顔検出、キャプチャ、および比較を実現し、顔認識と関連するアラームトリガを実現します

このカメラは空港、ホテル、ショッピングモールなどの小売業や主要な通路に設置することでセキュリティ目的で広く使用することができます

- 1/2.8" プログレッシブスキャン CMOS
- 1920 × 1080 @ 30fps
- 120dB WDR
- H.265+, H.265, H.264+, H.264
- 5 つのビデオストリーム
- 顔認識
- IR 照射距離: 10 m



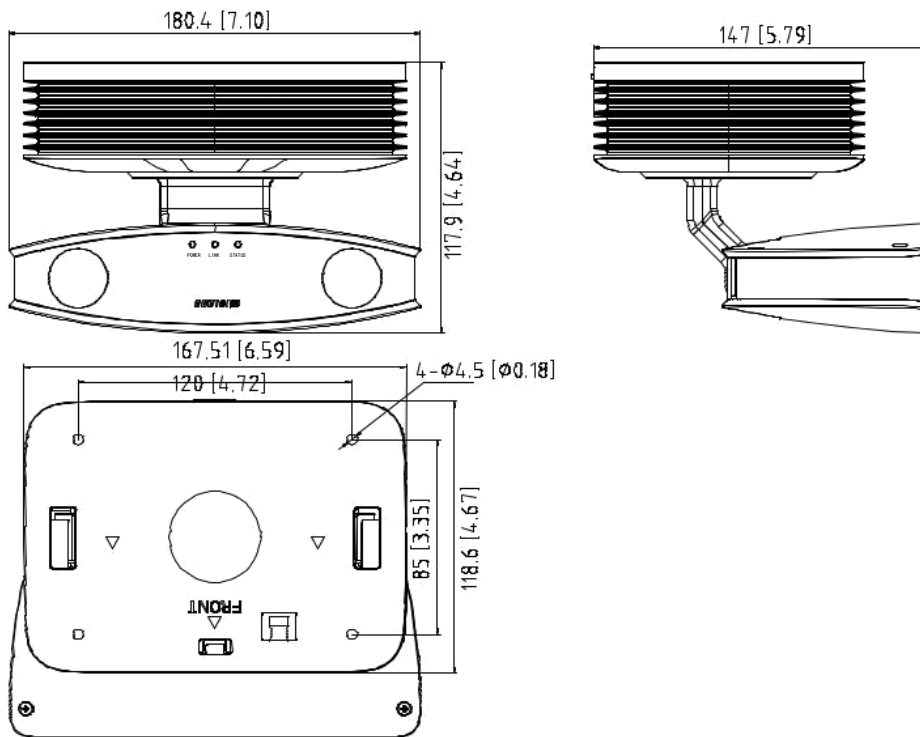
www.hikvision.com

仕様

カメラ	
イメージセンサ	1/2.8" プログレッシブスキャン CMOS x2
最小照度	カラー: 0.005 Lux @ (F1.2, AGC ON) カラー: 0.0089 Lux @(F1.6, AGC ON) 0 Lux with IR ON
シャッタースピード	1/25 s ~ 1/100,000 s
スローシャッター	非対応
オートアイリス	非対応
デイナイト	IR カットフィルター
DNR	3D DNR
WDR	120 dB
2 軸調整	チルト: -45° ~ 90°, 回転: 0° ~ 355°
レンズ	
焦点距離	4 mm x 2
絞り	F1.6
FOV	4mm: 水平 FOV 85.7°
IR(/白色光/不可視 IR)	
IR 照射距離	最大 10 m
圧縮基準	
ビデオ圧縮	メインストリーム: H.265/H.264 サブストリーム: H.265/H.264/MPEG4/MJPEG 第 3 ストリーム: H.265/H.264 第 4 ストリーム: H.265/H.264 第 5 ストリーム: H.265/H.264
H.264 タイプ	ベースラインプロファイル/メインプロファイル/ハイプロファイル
H.264+	対応
H.265 タイプ	メインプロファイル
H.265+	対応
ビデオビットレート	32 Kbps ~ 16 Mbps
オーディオ圧縮	G.711/G.722.1/G.726/MP2L2/PCM
オーディオビットレート	64Kbps(G.711)/16Kbps(G.722.1)/16Kbps(G.726)/32-192Kbps(MP2L2)
スマート機能	
例外	オーディオ例外検出
顔認識	
顔のキャプチャ	最適な顔画像を自動的に認識してキャプチャ, 出力します
顔認識	キャプチャされた顔画像とデータベースの顔画像を直ちに比較します アラーム動作が設定されている場合, 顔認識されるとアラームをトリガします
画像	
最大解像度	1920 x 1080
メインストリーム	50Hz: 25fps (1920 x 1080, 1280 x 720) 60Hz: 30fps (1920 x 1080, 1280 x 720)
サブストリーム	50Hz: 25fps (704 x 576, 640 x 480, 352 x 288) 60Hz: 30fps (704 x 480, 640 x 480, 352 x 240)
第 3 ストリーム	50Hz: 25fps (3840 x 1080, 1280 x 720, 704 x 576, 640 x 480, 352 x 288) 60Hz: 30fps (1920 x 1080, 1280 x 720, 704 x 480, 640 x 480, 352 x 240)

第4 ストリーム	50Hz: 25fps (704 × 576, 640 × 480, 352 × 288) 60Hz: 30fps (704 × 480, 640 × 480, 352 × 240)
第5 ストリーム	50Hz: 25fps (704 × 576, 640 × 480, 352 × 288) 60Hz: 30fps (704 × 480, 640 × 480, 352 × 240)
画像エンハンスメント	BLC, HLC, デフォッグ, EIS, レンズ歪み補正, 3D DNR
画像設定	彩度, 明るさ, コントラスト, シャープネス, AGC, ホワイトバランス 上記設定はクライアントソフトウェアまたはウェブブラウザで設定可能
SVC	対応
ダイナイト切替	自動/スケジュール/アラームトリガー入力
画像オーバーレイ	ロゴ画像は 128 × 128 24bit bmp 形式のビデオにオーバーレイ可能
ネットワーク	
ネットワークストレージ	Micro SD/SDHC/SDXC カード対応 (最大 128G), NAS 対応 (NFS,SMB/CIFS), ANR
アラームトリガー	動体検知, タンバリングアラーム, ネットワーク切断, IP アドレスの競合, 不正ログイン, HDD フル, HDD エラー
プロトコル	TCP/IP, ICMP, HTTP, HTTPS, FTP, DHCP, DNS, DDNS, RTP, RTSP, RTCP, PPPoE, NTP, UPnP, SMTP, SNMP, IGMP, 802.1X, QoS, IPv6, UDP, Bonjour
一般機能	アンチフリッカー, 5つのストリーム, ハートビート, ミラー, パスワード保護, プライバシーマスク, IP アドレスフィルタリング
API	ONVIF (PROFILE S, PROFILE G), ISAPI
同時ライブビュー	最大 20 チャンネル
ユーザー/ホスト	最大 32 ユーザー 3 レベル: 管理者, オペレーター, ユーザー
クライアント	iVMS-4200
Web ブラウザ	IE7+, Chrome 18~42, Firefox 5.0+, Safari 5.02+
インターフェース	
オーディオ	1 オーディオ入力(ライン入力), 1 オーディオ出力(ライン出力), モノクロサウンドトラック
通信インターフェース	1 RJ45 10M/100M/1000M 自己適応イーサネットポート, 1 RS-485 インターフェース
アラーム	1 入力, 1 出力(最大 24 VDC 1 A または 110 VAC 500 mA)
オンボードストレージ	micro SD/SDHC/SDXC カードスロット内蔵, 最大 128 GB
オーディオ	
環境ノイズフィルタリング	対応
オーディオサンプリングレート	最大 48 kHz
一般項目	
動作条件	温度: -10 °C ~ 40 °C (-14 °F ~ 104 °F) 湿度: 95%以下(結露しない環境)
電源	36 VDC, 2 芯端子台 電源アダプタ (220 VAC ~ 36 VDC)
消費電力と電流	36 VDC, 最大 27 W, 0.75A
保護レベル	TVS 4000V 雷保護, サージ保護および電圧過度保護
シェル材質	金属
寸法	180.4 × 147 × 117.9 mm (7.10" × 5.79" × 4.64")
重量	約 1500 g (3.31 lb)

寸法



HIKVISION® 日本正規代理店



SS
D'S SECURITY

ディーズセキュリティ株式会社

本 社	〒921-8011 石川県金沢市入江2丁目180	TEL:076-291-4001
東 京 支 店	〒101-0036 東京都千代田区神田北乗物町16 英ビル1F	
大 阪 支 店	〒530-0041 大阪府大阪市北区天神橋2-5-25 若杉グランドビル本館9F	
名 古 屋 支 店	〒460-0003 愛知県名古屋市中区錦3-7-9 太陽生命名古屋第2ビル5F	
札幌営業所	〒060-0807 北海道札幌市北区北七条西2-8-1 札幌北ビル9F	
仙台営業所	〒980-0013 宮城県仙台市青葉区花京院2-1-61 タカノボル第5ビル1F・2F	
広島営業所	〒730-0015 広島県広島市中区橋本町9-7 ビル博丈5F	
福岡営業所	〒812-0011 福岡県福岡市博多区博多駅前3-2-8 住友生命博多ビル10F	