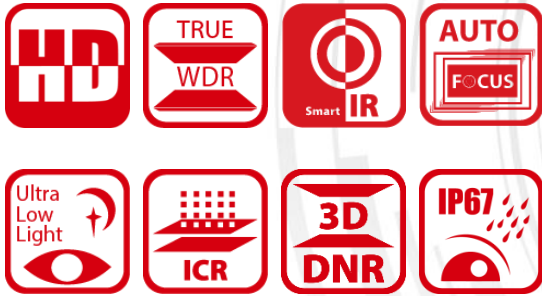


## (DS-H41)DS-2CE19U8T-IT3Z 8MP 低照度 バレットカメラ



### 主な特徴

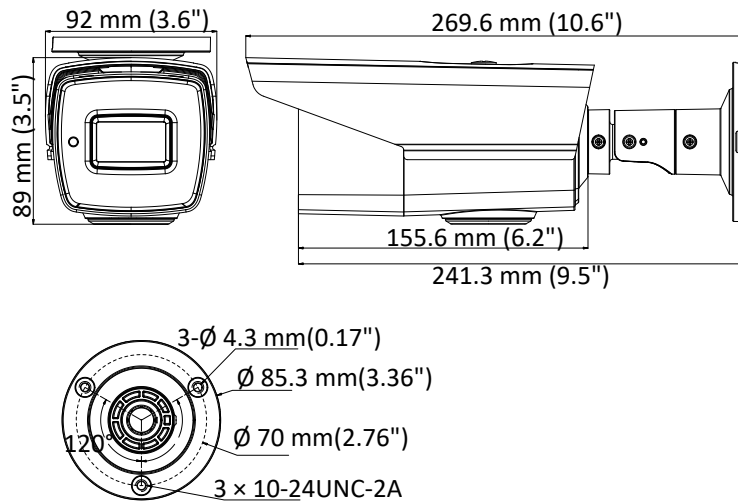
- 8.29MP CMOS
- 超低照度
- 解像度 3840 × 2160
- オートフォーカス、2.8~12mm 電動バリフォーカルレンズ
- 120dB true WDR、3D DNR
- EXIR 2.0、スマート IR、IR 照射距離最大 80m
- デュアルビデオ出力: TVI/CVBS
- デュアル電圧入力: DC12V±25%/AC24V±25%
- 防水、防塵 IP67
- 同軸ケーブル接続 (HIKVISION-C)



## 仕様

カメラ	
イメージセンサー	8.29MP CMOS
信号方式	PAL/NTSC
フレームレート	PAL: 8MP @ 12.5fps、5MP @ 20fps、4MP @ 25fps、1080p @ 25fps NTSC: 8MP @ 15fps、5MP @ 20fps、4MP @ 30fps、1080p @ 30fps
解像度	3840 (H) × 2160 (V)
最低照度	カラー: 0.003Lux (F1.2、AGC ON)、IR 使用時 0Lux
シャッタースピード	PAL: 1/12.5 秒～1/10,000 秒 NTSC: 1/15 秒～1/10,000 秒
スローシャッター	最大 16 回
レンズ	2.8～12 mm 電動バリフォーカルレンズ
画角	45.6° ～108.1°
レンズマウント	Φ14
デイ/ナイト	IR カットフィルター
角度調整	パン: 0° ～360°、チルト: 0° ～90°、回転: 0° ～360°
同期	内部同期
WDR (ワイドダイナミックレンジ)	120dB
メニュー	
AGC	対応
デイナイト設定	オート/カラー/白黒
ホワイトバランス	オート/マニュアル/ナチュラル
プライバシーマスク	ON/OFF、4 エリア対応
BLC (逆光補正)	対応
3D DNR (デジタルノイズリダクション)	レベル 1～10
言語	英語
機能	コントラスト、シャープネス、彩度、ミラー、デフォッグ、HLC (ハイライト補正)
インターフェース	
TVI ビデオ出力	1HD アナログ出力
CVBS ビデオ出力	1CVBS 出力 (75Ω/BNC)
全般	
動作環境	-40°C～60°C (-40°F～140°F)、湿度: 90%以下 (結露しないこと)
電源	DC12V±25%、AC24V±25%
消費電力	最大 11.5 W
保護等級	防水、防塵 IP67
材質	金属
IR 照射距離	最大 80m
通信	同軸ケーブル、プロトコル: HIKVISION-C (TVI 出力)
寸法	92 × 89 × 269.6mm (3.62" × 3.5" × 3.34")
重量	約 955g (2.11lb.)

**寸法**



**金具**



DSSECURITY

Distributed by



**HIKVISION**

**Headquarters**  
No.555 Qianmo Road, Binjiang District,  
Hangzhou 310051, China  
T +86-571-8807-5998  
overseasbusiness@hikvision.com

**Hikvision USA**  
T +1-909-895-0400  
sales.usa@hikvision.com

**Hikvision Italy**  
T +39-0438-6902  
info.it@hikvision.com

**Hikvision Singapore**  
T +65-6684-4718  
sg@hikvision.com

**Hikvision Africa**  
T +27 (10) 0351172  
sale.africa@hikvision.com

**Hikvision Europe**  
T +31-23-55-42-770  
info.eu@hikvision.com

**Hikvision France**  
T +33(0)1-85-330-450  
info.fr@hikvision.com

**Hikvision Oceania**  
T +61-2-8599-4233  
salesau@hikvision.com

**Hikvision Hong Kong**  
T +852-2151-1761

**Hikvision Middle East**  
T +971-4-8816086  
salesme@hikvision.com

**Hikvision Spain**  
T +34-91-737-16-55  
info.es@hikvision.com

**Hikvision Canada**  
T +1-909-895-0400  
sales.usa@hikvision.com

**Hikvision Russia**  
T +7-495-669-67-99  
saleru@hikvision.com

**Hikvision Poland**  
T +48-22-460-01-50  
poland@hikvision.com

**Hikvision Korea**  
T +82-31-731-8841  
sales.korea@hikvision.com

**Hikvision India**  
T +91-22-28469900  
sales@pramahikvision.com

**Hikvision UK**  
T +01628-902140  
support.uk@hikvision.com

**Hikvision Brazil**  
T +55 11 3318-0050

010000190222