

(DS-H32)DS-2CE16D8T-IT3E

2 MP 超低照度バレットカメラ (POC 対応)



## 主な機能

- 2.0 メガピクセル CMOS センサー
- HD 出力, 最大解像度 1080p
- 2.8 mm, 3.6 mm, 6 mm, 8 mm, 12 mm 固定焦点レンズ
- True Day/Night
- 120 dB true WDR
- OSD メニュー, DNR, Smart IR
- EXIR 2.0, IR 照射距離 40 m
- IP67
- POC 対応
- 同軸対応 (HIKVISION-C)



[www.hikvision.com](http://www.hikvision.com)

## 仕様

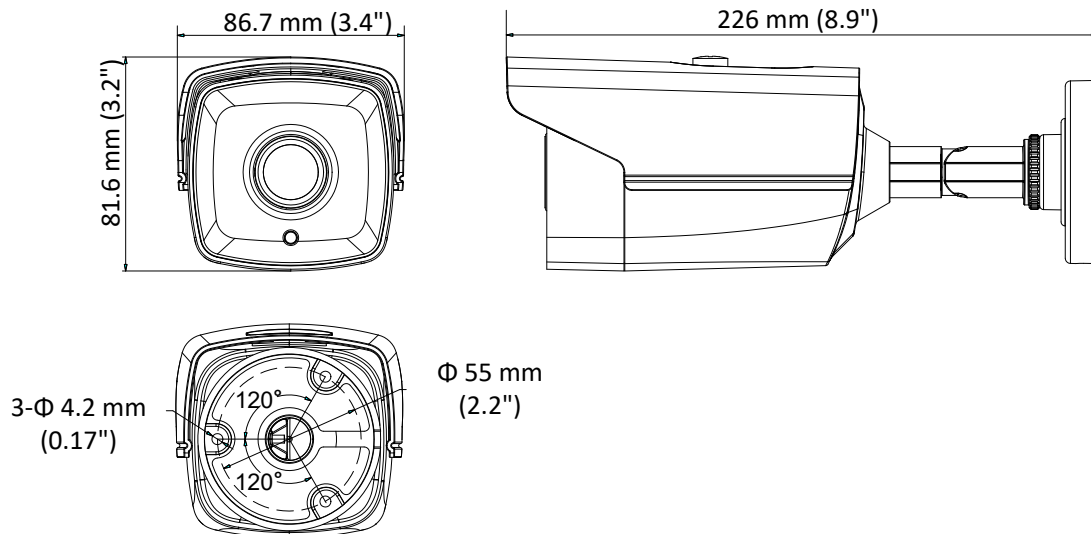
カメラ	
イメージセンサー	2.0 メガピクセル CMOS イメージセンサー
通信形式	PAL/NTSC
フレームレート	PAL: 1080p@25fps NTSC: 1080p@30fps
解像度	1920 (H) × 1080 (V)
最低照度	カラー: 0.005 Lux @ (F2.0, AGC ON), 赤外線: 0 Lux
シャッタースピード	PAL: 1/25 ~ 1/50,000 秒 NTSC: 1/30 ~ 1/50,000 秒
スローシャッター	最大 16 回
レンズ	2.8 mm, 3.6 mm, 6 mm, 8 mm, 12 mm 固定焦点レンズ
水平画角	103.5° (2.8 mm), 82.6° (3.6 mm), 54.4° (6 mm), 38° (8 mm), 24.4° (12 mm)
レンズマウント	M12
デイナイト	IR カットフィルター
画角調整	パン: 0° ~ 360°, チルト: 0° ~ 180°, ロール: 0° ~ 360°
同期形式	内部同期
WDR (Wide Dynamic Range)	> 120 dB
メニュー	
AGC	対応
デイナイトモード	オート/カラー/白黒
ホワイトバランス	ATW/ マニュアル
プライベートマスク	4 エリア対応
動体検知	4 エリア対応
逆光補正	WDR/BLC/HLC/OFF
3D DNR (Digital Noise Reduction)	On
言語	英語, 中国語
機能	明るさ, シャープネス, ミラー, スマート IR
インターフェイス	
ビデオ出力	1 HD アナログ出力
一般	
動作環境	温度: -40 °C ~ 60 °C (-40 °F ~ 140 °F), 湿度: 90% 以下 (結露しないこと)
電源	DC 12 V ± 25% / PoC.af
消費電力	最大 4 W
防塵防水保護	IP67
材質	金属
IR 照射距離	40 m
通信	同軸対応, プロトコル: HIKVISION-C (TVI 出力)
寸法	86.7 mm × 81.6 mm × 226 mm (3.41" × 3.23" × 8.67")
重量	Approx. 680 g (1.5 lb.)

注文モデル

DS-2CE16D8T-IT3E

\*PoC 機能は、DS-1TPXXX と協調する場合にのみ使用できます。

寸法



アクセサリ



DS-1280ZJ-XS  
Junction Box



DS-1H18  
Video Balun

Distributed by

HIKVISION® 日本正規代理店



ディーズセキュリティ株式会社

本社	〒921-8011	石川県金沢市入江2丁目180	TEL:076-291-4001
東京支店	〒101-0036	東京都千代田区神田北乗物町16 英ビル1F	
大阪支店	〒530-0041	大阪府大阪市北区天神橋2-5-25 若杉グランドビル本館9F	
名古屋支店	〒460-0003	愛知県名古屋市中区錦3-7-9 太陽生命名古屋第2ビル5F	
札幌営業所	〒060-0807	北海道札幌市北区北七条西2-8-1 札幌北ビル9F	
仙台営業所	〒980-0013	宮城県仙台市青葉区花京院2-1-61 タカノボル第5ビル1F・2F	
広島営業所	〒730-0015	広島県広島市中区橋本町9-7 ビル博丈5F	
福岡営業所	〒812-0011	福岡県福岡市博多区博多駅前3-2-8 住友生命博多ビル10F	