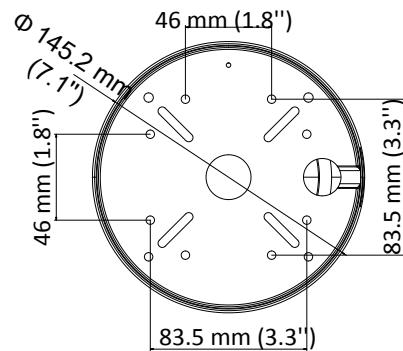
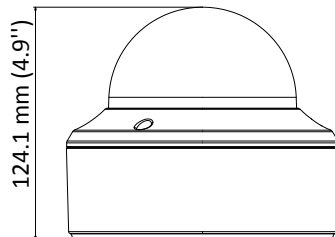


DS-2CE56D0T-VFIRE

2 MP VF HD-TVI ドームカメラ (POC 対応)



- 2.0 メガピクセル プログレッシブ方式 CMOS
- 画素数 1920 × 1080
- 2.8 ~ 12 mm バリフォーカルレンズ
- 赤外線投光距離 最大 40 m
- 屋外用 IP67、耐衝撃 IK8
- PoC 対応



スペックシート

カメラ	
イメージセンサー	2.0メガピクセルプログレッシブ方式 スキャン CMOS
信号方式	PAL/NTSC
フレームレート	PAL: 1080p@25fps NTSC: 1080p@30fps
解像度	1920 (H) × 1080 (V)
最低照度	カラー: 0.01 Lux @ (F1.2, AGC ON), 0 Lux (IR モード時)
シャッタースピード	PAL: 1/25 秒 ~ 1/50,000 秒 NTSC: 1/30 秒 ~ 1/50,000 秒
レンズ	2.8 mm ~ 12 mm
水平画角	32.8 ° ~ 105.2°
レンズマウント	Φ14
Day & Night	IR カットフィルター
角度調整	パン: 0° ~ 340°、チルト: 0° ~ 75°、回転: 0° ~ 355°
同期	内部同期
S/N 比	62 dB 以上
メニュー	
AGC	対応
デイ/ナイト モード	オート/カラー/白黒
ホワイトバランス	ATW/MANUAL
プライバシーマスク	ON/OFF, ON/OFF, 最大 4 つまで設定可能
動体検知	モーションエリアを 4 つまで設定可能
逆光補正	ワイドダイナミックレンジ/BLC/HLC/OFF
3D DNR	On
OSD 言語	英語、中国語
機能	明るさ、シャープネス、ミラー、Smart IR
ビデオ 出力	
ビデオ出力	1 HD アナログ 出力
一般	
動作環境	-40° C ~ 60° C、湿度: 90% 以下 (結露無きこと)
電源	12 VDC±25%/ PoC.at
消費電力	最大 7 W
保護等級	IP67, IK8
材質	金属
赤外線投光距離	最大 40 m
通信インターフェース	Up the coax, Protocol: HIKVISION-C (TVI output)
寸法	Φ 145.2 mm × 124.1 mm
重量	約 1600 g
動作環境	-40° C ~ 60° C、湿度: 90% 以下 (結露無きこと)