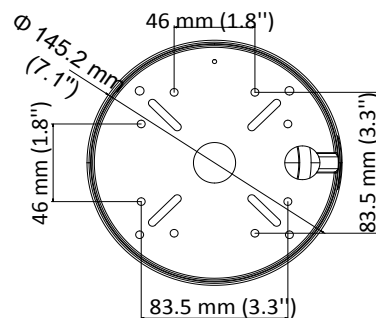
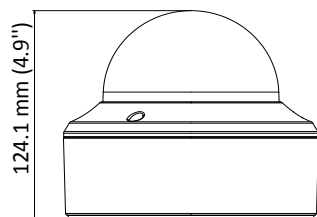


DS-2CE56H1T-VPIT3ZE

5MP 電動 VF HD-TVI 耐衝撃ドームカメラ (POC 対応)



- 5 メガピクセル CMOS センサー
- 最大解像度 5 メガピクセル 画素数 2560 × 1944
- 2.8 ~ 12 mm 電動バリフォーカルレンズ
- 赤外線照射距離 最大 40 m
- 防塵防水保護 IP67 耐衝撃 IK10
- POC 対応 (電源ユニットワンケーブル)



スペックシート

カメラ	
イメージセンサー	5メガピクセル CMOS イメージセンサー
有効画素	2592 (H) × 1944 (V)
最低照度	カラー: 0.01 Lux @ (F1.2, AGC ON)、赤外線: 0 Lux
シャッタースピード	PAL: 1/25 秒 ~ 1/50,000 秒 NTSC: 1/30 秒 ~ 1/50,000 秒
レンズ	2.8 ~ 12 mm 電動バリフォーカルレンズ
水平画角	90.4° ~ 28°
デイ & ナイト	IR カットフィルター
画角調整	パン: 0° ~ 355°; チルト: 0° ~ 75°; ロール: 0° ~ 355°
同期方式	内部同期
ライブ画 ビデオ フレームレート	2560 × 1944@20fps, 2560 × 1944@12.5fps 2560 × 1440@30fps, 2560 × 1440@25fps (初期値) 1920 × 1080@30fps, 1920 × 1080@25fps * PoC モードでは、2560×1944 @ 12.5fps は使用できません。
メニュー	
AGC	対応
デイ/ナイト モード	オート/カラー/白黒
ホワイトバランス	ATW/MWB
BLC	対応
ワイドダイナミックレンジ	デジタル
OSD 言語	英語、中国語
機能	明るさ、シャープネス、デジタルノイズリダクション、ミラー、不良ピクセル補完、スマート IR
インターフェース	
ビデオ出力	1 HD アナログ出力
一般	
動作環境	温度: -40 °C ~ 60 °C、湿度: 90% 以下 (結露無きこと)
電源	DC 12V、PoC.at
消費電力	最大 8 W
防塵防水保護 / 耐衝撃	IP67 / IK10
素材	金属
赤外線照射距離	最大 40 m
通信	同軸対応、プロトコル: HIKVISION-C (TVI 出力)
寸法	Φ 145.2 mm × 124.1 mm
重量	約 1600 g

