

IPCパスワードリセット手順

(初期出荷状態)

リセット手順

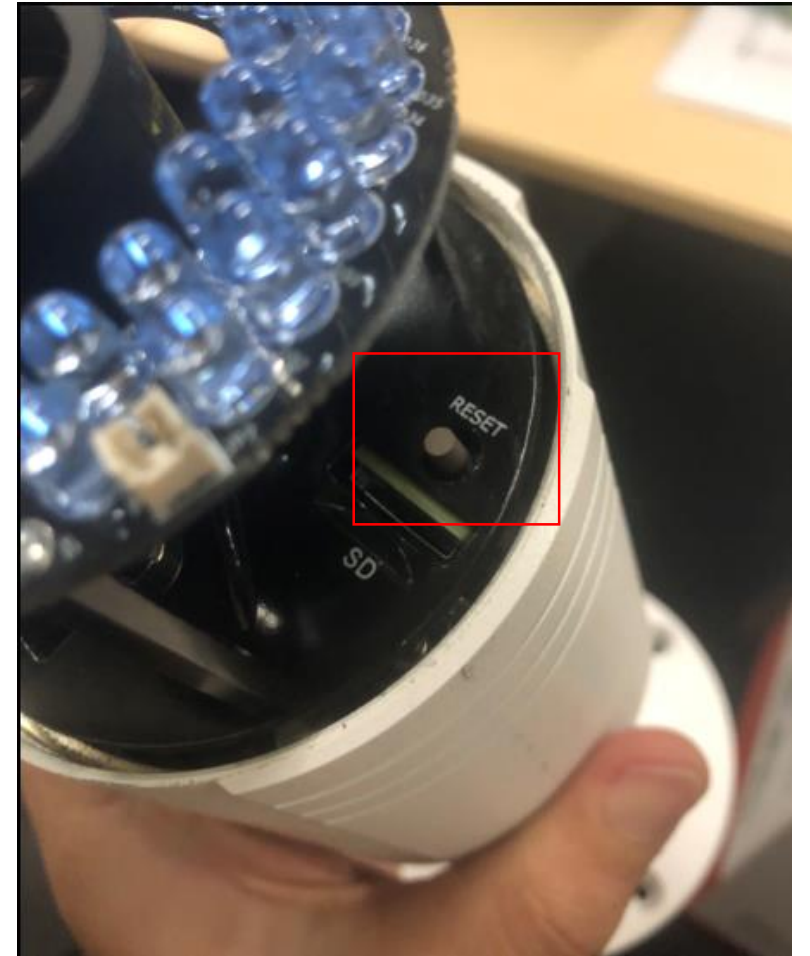
手順：

電源の立ち上げと同時に、リセットボタンを20秒ほど長押し

例

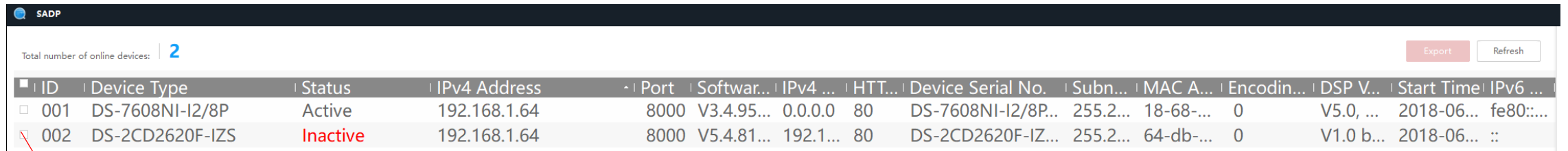
POE給電の場合

→一度LANケーブルを抜き（電源OFF）リセットボタンを押しながら
LANケーブルを接続（電源ON）



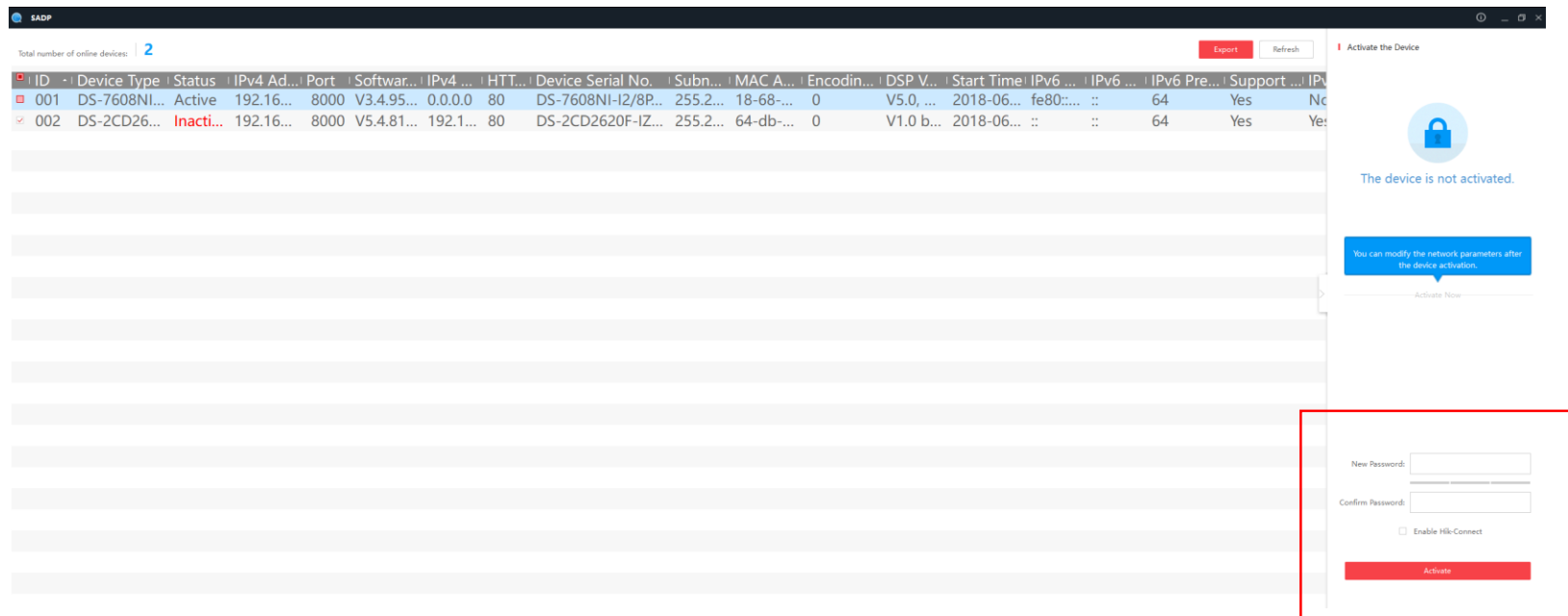
パスワード再設定

SADPツールのステータスが「Inactive」と表示されていればリセット成功



ID	Device Type	Status	IPv4 Address	Port	Softwar...	IPv4 ...	HTT...	Device Serial No.	Subn...	MAC A...	Encodin...	DSP V...	Start Time	IPv6 ...
001	DS-7608NI-I2/8P	Active	192.168.1.64	8000	V3.4.95...	0.0.0.0	80	DS-7608NI-I2/8P...	255.2...	18-68-...	0	V5.0, ...	2018-06...	fe80::...
002	DS-2CD2620F-IZS	Inactive	192.168.1.64	8000	V5.4.81...	192.1...	80	DS-2CD2620F-IZ...	255.2...	64-db-...	0	V1.0 b...	2018-06...	::

チェックボックスにチェックを入れてパスワードを再設定



Activate the Device

The device is not activated.

You can modify the network parameters after the device activation.

Activate Now

New Password:

Confirm Password:

Enable Hi-Connect

Activate

リセットボタン

リセットボタンの位置はカメラによって異なります。
カメラに同梱されている「Quick Start Guide」にボタン位置の記載があります。

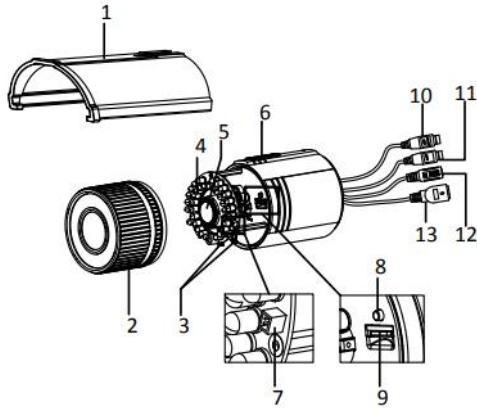


Figure 1-1 Overview of Type I Camera

Table 1-1 Description

No.	Description
1	Sun Shield
2	Front Cover
3	Zoom and Focus Lever
4	IR LED

Network Bullet Camera ▪ Quick Start Guide

No.	Description
5	Lens
6	Air Vent
7	Video Output Interface
8	Reset Button
9	Memory Card Slot
10	Audio Cable
11	Alarm Cable
12	Power Cord
13	Network Cable

SADPツール

PCと同ネットワーク内に存在するHIKVISIONのデバイスの情報が分かるツールです。
HIKVISIONの公式ホームページからダウンロードできます。

リンク：<https://www.hikvision.com/en/Support/Downloads/Tools>

