

(DS-PT11)DS-K1T671TM-3XF

顔認証端末 7インチ



DS-K1T671TM-3XF 顔認証端末は、発熱スクリーニング機能と統合された一種のアクセス制御デバイスです。体温をすばやく取得し、異常な温度イベントをセンターにアップロードできます。これは、企業、駅、住居、工場、学校、キャンパスなどの複数のシナリオに広く適用できます。

型番

DS-K1T671TM-3XF

特徴

- ・ ターゲットの温度を測定するための酸化バナジウム非冷却センサーをサポート
- ・ 温度測定範囲: 30 ° C ~ 45 ° C (86 ° F ~ 113 ° F), 精度: 黒体キャリブレーションなしで ± 0.5 ° C
- ・ 認識距離: 0.3 ~ 2 m
- ・ 高速温度測定モード: 顔を検出し、身元認証なしで体温を測定
- ・ 複数の認証モードが利用可能: カードと温度、顔と温度、カードと顔と温度など
- ・ マスク着用警告
認識している顔がマスクを着用していない場合、デバイスは音声リマインダーを促します。同時に、認証または出勤が可能
- ・ 強制マスク着用警告
認識している顔がマスクを着用していない場合、デバイスは音声リマインダーを促します。同時に、認証または出勤が制限
- ・ 認証ページに温度測定結果を表示
- ・ 発熱を検知すると音声プロンプトをトリガー
- ・ 発熱を検知した場合の設定可能なドアステータス(開/閉)
- ・ TCP / IP 通信を介してオンラインおよびオフラインの温度情報をクライアントソフトウェアに送信し、データをクライアントソフトウェアに保存します。
- ・ 顔認識時間 < 0.2 秒/ユーザー、顔認識精度率 ≥ 99%
- ・ 50,000 顔容量、50,000 カード容量、および 100,000 イベント容量



- ・ 顔認証の推奨高さ: 1.4m~1.9m
 - ・ 出勤、退勤、外出、帰社、残業開始、残業終了など 6 つの状況への設定サポート
 - ・ ウォッチドッグの設計と改ざん機能
 - ・ 認証結果の音声プロンプト
 - ・ NTP、手動時刻同期および自動同期
 - ・ ウィーガンドプロトコルを介して外部アクセスコントローラーまたはウィーガンドカードリーダーに接続
 - ・ 端末が破壊されたときにドアが開くのをふせぐために、RS-485 プロトコルを介して安全なドア制御ユニットに接続
 - ・ クライアントソフトウェアからデバイスにデータをインポートおよびエクスポート
- * バイOMETリック認証製品は、スプーフィング対策環境に 100%適用できません。より高いセキュリティレベルが必要な場合は、認証モードを使用します。

仕様

型番	DS-K1T671TM-3XF	
オペレーションシステム	Linux	
温度測定	センサー	酸化バナジウム非冷却センサー
	視野	50° × 37.2°
	フレームレート	25 fps
	温度範囲	30 ° C ~ 45 ° C (86 ° F ~ 113 ° F)
	温度精度	黒体キャリブレーションなしで±0.5 ° C
	測定距離	0.3 ~ 2 m
スクリーン	スクリーン	7 インチ タッチスクリーン
	比率	16:9
	解像度	1024 × 600
カメラ	2 MP デュアルレンズカメラ、WDR	
インジケータ	対応	
顔	認証モード	顔: 1:1 および 1:N
	顔容量	50,000
	顔認識速度	< 0.2 秒 / 人
	顔認証距離	0.3 ~ 2 m
Card	カード容量	50,000
	カードタイプ	M1 カード
	カード提示時間	< 1 秒
	カード提示距離	0 ~ 5 cm
イベント容量	100,000	
インターフェース	ネットワーク × 1, RS-485 × 1, ウィーガンド × 1, USB × 2, アラーム出力 × 1, アラーム入力 × 2, ロック × 1, ドアコンタクト × 1, 終了ボタン × 1 編集 × 1	

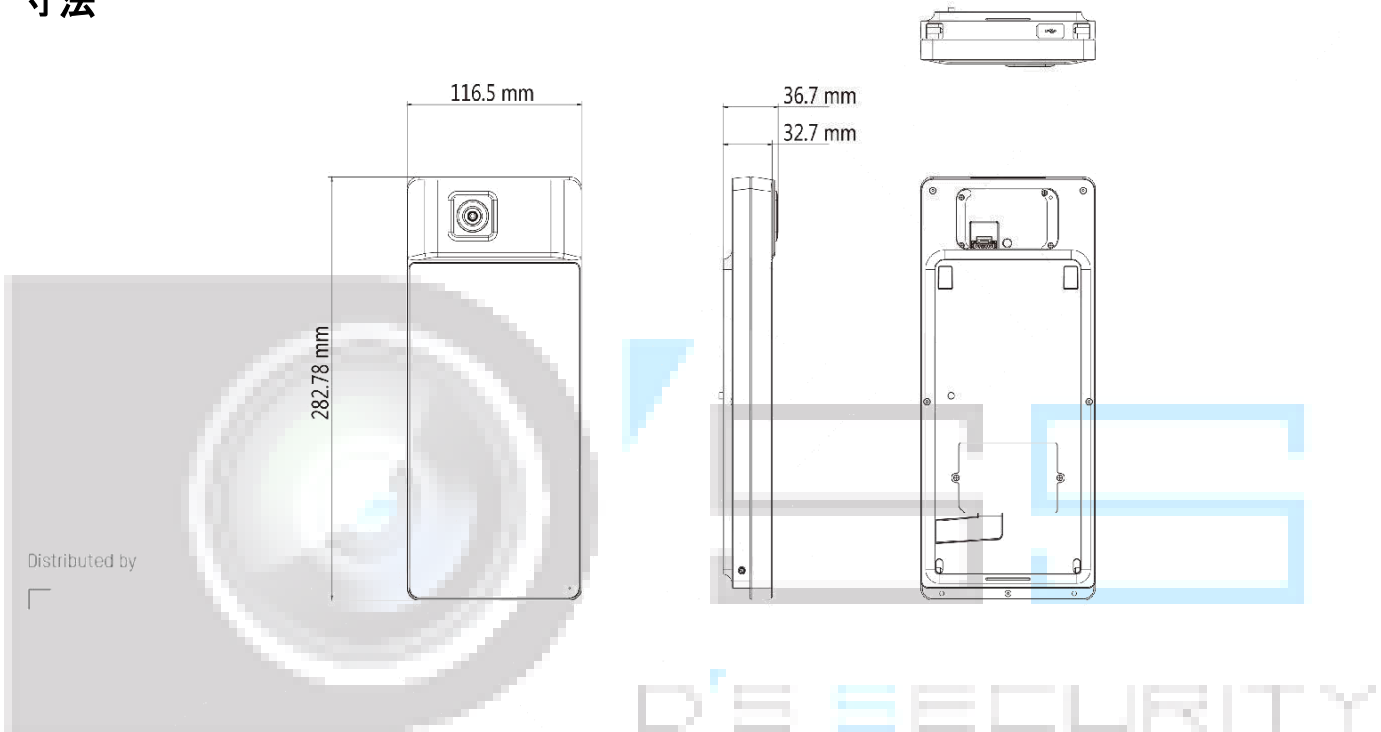
ネットワーク	10/100/1000 Mbps 自己適応型
Wi-Fi	/
編集	対応



型番	DS-K1T671TM-3XF	
その他	動作電圧	12 VDC/2 A
	動作温度	0 ° C ~ 50 ° C (32 ° F ~ 122 ° F)
	動作湿度	10 ~ 90% (結露なきこと)
	使用環境	屋内

* 機器を直射日光にさらすことは避けてください。換気が不十分であったり、ヒーターやラジエーターなどの熱源が禁止されています(火災の危険を引き起こす可能性があります)

寸法



HIKVISION® 日本正規代理店



D'S SECURITY

ディーズセキュリティ株式会社

本社 〒921-8011 石川県金沢市入江2丁目180 TEL:076-291-4001
 東京支店 〒101-0036 東京都千代田区神田北乗物町16 英ビル1F
 大阪支店 〒530-0041 大阪府大阪市北区天神橋2-5-25 若杉グランドビル本館9F
 名古屋支店 〒460-0003 愛知県名古屋市中区錦3-7-9 太陽生命名古屋第2ビル5F
 札幌営業所 〒060-0807 北海道札幌市北区北七条西2-8-1 札幌北ビル9F
 仙台営業所 〒980-0013 宮城県仙台市青葉区花京院2-1-61 タカノボル第5ビル1F・2F
 広島営業所 〒730-0015 広島県広島市中区橋本町9-7 ビル博丈5F
 福岡営業所 〒812-0011 福岡県福岡市博多区博多駅前3-2-8 住友生命博多ビル10F