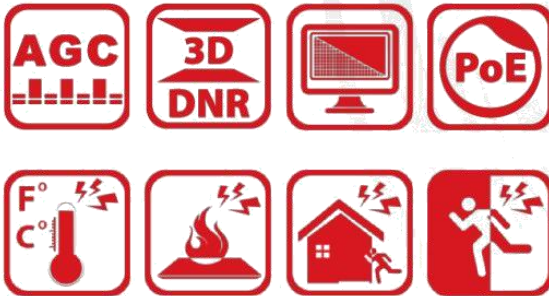


(DS-PT2)DS-2TD2466-25Y/50Y

耐腐食 サーマルネットワークバレットカメラ



Hikvision DS-2TD2466-25Y/50Y 腐食性の熱ネットワーク弾丸カメラは、空港、鉄道、刑務所、発電所、4S 店舗などの重要なインフラストラクチャで、防衛目的と防火目的に適用されます。酸化バナジウム非冷却焦点面センサーにより、熱画像品質が向上する。それは腐食の環境で使用するための要件を満たすために 316L のステンレス鋼の材料を採用しています。

スマート機能 (サーマルイメージ)

- ・ 先進の画像処理技術: アダプティブ AGC、DDE、3D DNR、NETD <40mk (@ 25°C、F#= 1.0)。
- ・ 強力な行動分析アルゴリズム: ライン横断、エリア侵入、地域侵入検知、地域退出検知
- ・ 温度例外アラーム機能
- ・ 高度な火災検知アルゴリズム

サーマル画像モジュール機能

- ・ 640 * 512 解像度、高感度センサー、コントラスト調整をサポート
- ・ さまざまなモードでのシャッター調整をサポート
- ・ 3D DNR、色調整可能な画像パレット 15 枚
- ・ 25mm、50mm レンズから選べます



www.hikvision.com

仕様

パラメーター	型番	DS-2TD2466-25Y	DS-2TD2466-50Y
			耐腐食サーマルネットワークバレットカメラ
サーマルモード	イメージセンサ	酸化バナジウム非冷却焦点面アレイ	
	最大解像度	640 × 512	
	検出器ピッチ	17 μm	
	波長帯	8 μm ~ 14 μm	
	NETD	< 40mk (@25° C, F#=1.0)	
	レンズ (焦点距離)	25 mm	50mm
	MRAD	0.68mrad	0.34mrad
	画角	24.55° × 19.75°	12.42° × 9.95°
	最小焦点距離	2 m	7.5m
	F 値	1.0	
スマート機能	VCA	4 つの VCA ルールタイプ (ライン横断、エリア侵入、地域侵入検知、地域退出検知) 各シーン 8 つの VCA ルール	
	温度測定機能	3 タイプの温度測定ルール、21 のルール (10 ポイント、10 リージョン、1 ライン) をサポート	
	温度測定範囲	-20 ° C ~ 150 ° C (-4 ° C ~ 302 ° F)	
	温度測定誤差	± 8 ° C (14.4 ° F)	
	火災検知	10 か所まで	
ネットワーク	メインストリーム	50fps (640 × 512, 384 × 288, 352 × 288)	
	サブストリーム	50fps (640 × 512, 384 × 288, 352 × 288)	
	サードストリーム	50fps (640 × 512, 384 × 288, 352 × 288)	
	ビデオ圧縮	H.264 (ベースライン/メイン/ハイプロフィール) / MJPEG / H.265, H.264+, H.265+	
	オーディオ圧縮	G.711u/G.711a/G.722.1/MP2L2/G.726/PCM	
	プロトコル	IPv4/IPv6, HTTP, HTTPS, 802.1x, QoS, FTP, SMTP, UPnP, SNMP, DNS, DDNS, NTP, RTSP, RTCP, RTP, TCP, UDP, IGMP, ICMP, DHCP, PPPoE, Bonjour	
	同時ライブビュー	最大 20ch	
	ユーザー/ホストレベル	最大 32 人のユーザー、3 つのレベル: 管理者、オペレーター、ユーザー	
セキュリティ対策	ユーザー認証 (ID と PW)、MAC アドレスバインディング、HTTPS 暗号化、IEEE 802.1x アクセス制御、IP アドレスフィルタリング		
統合	アラーム入力	入力 2ch (0-5VDC)	
	アラーム出力	リレー出力 2ch、サポートアラーム連動	
	アラームアクション	プリセット/パトロールスキャン/パターンスキャン/ SD カードレコード/リレー出力/スマートキャプチャ/ FTP アップロード/ E メール	
	オーディオ入力	1ch 3.5mm Mic in / Line in インターフェース。ライン入力: 2-2.4V [p-p]、出力インピーダンス: 1K Ω ± 10%	
	オーディオ出力	Linear Level; インターダンス: 600 Ω	
	通信インターフェース	RJ45; 10M / 100M イーサネットインターフェース内蔵	
	オンボードストレージ	Micro SD / SDHC / SDXC カードスロットを内蔵、最大 64GB サポートマニュアル/アラーム記録	
	イーサネット	1 RJ45 10M/100M 自己適応イーサネットインターフェース	
	アナログビデオ出力	1.0V [p-p]/75 Ω, PAL/NTSC/BNC	
	API	オープンエンド API, ISAPI をサポート。HIKVISION SDK とサードパーティの管理プラットフォームをサポート	
	クライアントソフトウェア	iVMS-4200	
	ウェブブラウザ	IE 7+, Chrome 18+, Firefox 5.0+, Safari 5.02+; Multiple Languages	

全般	メニュー	英語
	電源	POE+ (802.3at), AC24V, DC12V/3A, 10W (24W ヒーターオン時)
	動作環境温度/湿度	-40° C ~ 65° C (-40° F ~ 149° F); 湿度: 90% 以下
	保護レベル	IP66 規格; TVS 6000V 雷保護、サージ保護および電圧過渡保護
	寸法	310 mm × 25 mm × 263 mm (12.20" × 0.98" × 10.35")
	重量	16.86 kg (37.17 lb)

注意: 下記の表は参考用であり、性能はモデルによって異なり、特定のデータは 17 μ m 画素検出器のピッチに基づいています。

レンズ(焦点距離)	7mm	10mm	15mm	25mm	35mm	50mm	75mm
検出範囲(車両)	631m	902m	1353m	2255m	3157m	4510m	6765m
検出範囲(人間)	206m	294m	441m	735m	1029m	1471m	2206m
認識範囲(車両)	158m	225m	338m	564m	789m	1127m	1691m
認識範囲(人間)	51m	74m	110m	184m	257m	368m	551m
識別範囲(車両)	79m	113m	169m	282m	395m	564m	846m
識別範囲(人間)	26m	37m	55m	92m	129m	184m	276m

スマート機能範囲

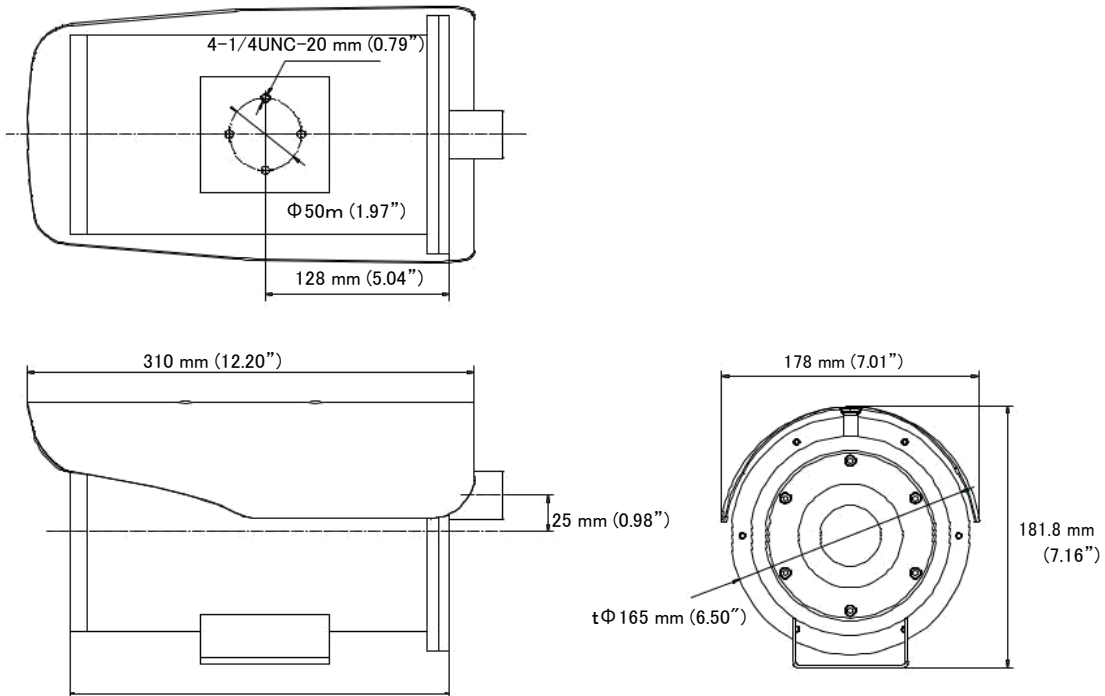
注意: 下記の表は参考用であり、性能はモデルによって異なります。特定のデータは 17 μ m 画素検出器のピッチに基づいています。

レンズ(焦点距離)	7mm	10mm	15mm	25mm	35mm	50mm	75mm
VCA 距離(人間)	50m	72m	110m	183m	255m	360m	540m
VCA 距離(車両)	144m	205m	308m	514m	720m	1029m	1544m
温度測定 (対象:2 \times 2 m)	164m	234m	351m	585m	819m	1170m	1775m
温度測定 (対象:1 \times 1 m)	83m	118m	177m	295m	413m	590m	885m
火災検知(対象:2 \times 2 m)	412m	588m	882m	1470m	2058m	2940m	4410m
火災検知(対象:1 \times 1 m)	206m	294m	441m	735m	1029m	1470m	2205m

型番

DS-2TD2466-25Y; DS-2TD2466-50Y

寸法



HIKVISION® 日本正規代理店



D'S SECURITY

ディーズセキュリティ株式会社

本社	〒921-8011 石川県金沢市入江2丁目180	TEL:076-291-4001
東京支店	〒101-0036 東京都千代田区神田北乗物町16 英ビル1F	
大阪支店	〒530-0041 大阪府大阪市北区天神橋2-5-25 若杉グランドビル本館9F	
名古屋支店	〒460-0003 愛知県名古屋市中区錦3-7-9 太陽生命名古屋第2ビル5F	
札幌営業所	〒060-0807 北海道札幌市北区北七条西2-8-1 札幌北ビル9F	
仙台営業所	〒980-0013 宮城県仙台市青葉区花京院2-1-61 タカノボル第5ビル1F・2F	
広島営業所	〒730-0015 広島県広島市中区橋本町9-7 ビル博丈5F	
福岡営業所	〒812-0011 福岡県福岡市博多区博多駅前3-2-8 住友生命博多ビル10F	