

## 2MP ボックス型ネットワークカメラ

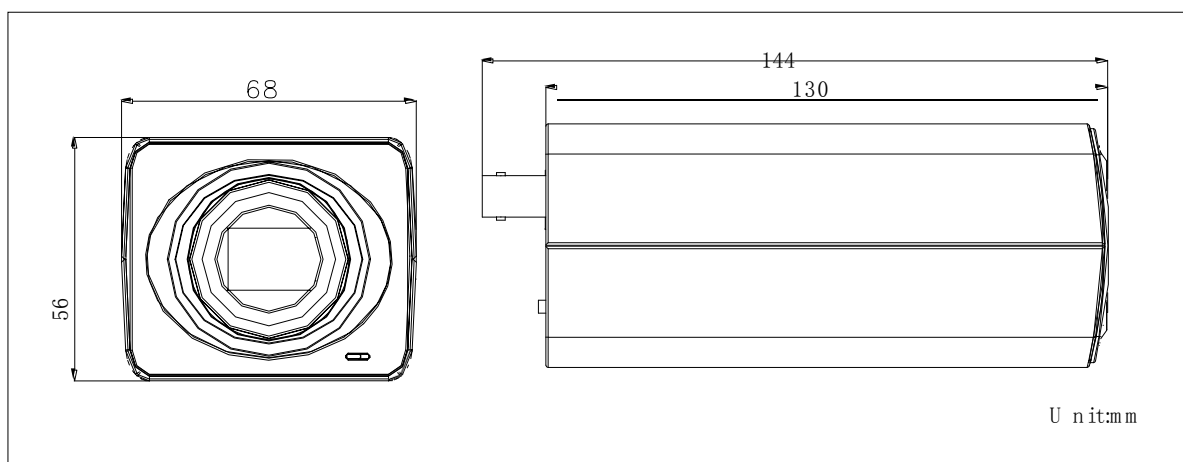
(DS-P22)DS-2CD2822FWD



レンズ別売

### 特徴

- 最大解像度2MP(1920 × 1080)
- プログレッシブスキャン CMOS
- 二重ストリーム対応、モバイル監視用のサブストリーム
- Micro SD/SDHC/SDXC カードスロット内蔵, 最大 128 GB
- 自動 IR カットフィルター
- PoE (Power over Ethernet)
- 3D DNR & DWDR
- さまざまな監視環境用のバックライト補正、電子シャッター
- その他の機能:リセット、ハートビート、ミラー、PTZ 制御、IP アドレスフィルタリングなど
- インテリジェンス機能:侵入検出とライン交差検出をサポート
- ビデオ検索と分析の 2 回目の NVR と互換性のある VCA をサポート



カメラ	
イメージセンサー	1/3" プログレッシブスキャン CMOS
最低照度	0.01 Lux @(F1.2,AGC ON時),赤外線照射時 0.01
シャッタースピード	1/3s ~ 1/100,000s
レンズマウント	C/CS
ディ&ナイト	自動IRカットフィルター
デジタルノイズリダクション	3D DNR
WDR	デジタル WDR
圧縮	
映像圧縮	H.264/ MJPEG
ビデオビットレート	32 Kbps - 8 Mbps
デュアルストリーム	対応
音声圧縮	G.711/G.722.1/G.726/MP2L2
音声ビットレート	64Kbps(G.711) / 16Kbps(G.722.1) / 16Kbps(G.726) / 32-128Kbps(MP2L2)
イメージ	
最大解像度	1920 × 1080
フレームレート	50Hz: 25fps(1920 × 1080) 25fps (1280 × 960), 25fps (1280 × 720) 60Hz: 30fps(1920 × 1080) 30fps (1280 × 960), 30fps (1280 × 720)
イメージセッティング	回転モード、彩度、明るさ、コントラスト
バックライト補正	対応
関心領域(ROI)設定	対応
ネットワーク	
行動分析	侵入検知、回線交差検知、モーション検知、動的分析、改ざんアラーム、ネットワーク切断、IP アドレス競合、ストレージ例外
プロトコル	TCP/IP,ICMP,HTTP,HTTPS,FTP,DHCP,DNS,DDNS,RTP,RTSP,RTCP, PPPoE,NTP,UPnP,SMTP,SNMP,IGMP,802.1X,QoS,IPv6,Bonjour
一般	ワンキーリセット、フラッシュ防止、デュアルストリーム、ハートビート、ミラー、パスワード保護、プライバシーマスク、ウォーターマーク、IP アドレスフィルタリング、匿名アクセス
標準	ONVIF, PSIA, CGI, ISAPI
インターフェース	
通信インターフェース	1 RJ45 10M / 100M イーサネットインターフェイス、1RS485 インターフェイス
アラーム入力/出力	入力×1 / 出力×1
音声入力	1ch 3.5mm オーディオインターフェース、マイク入力/ライン入力
音声出力	1-ch 3.5 mm 音声インターフェース
ビデオ出力	Vp-p × 1 コンポジット出力(75Ω / BNC)
動作環境	-30 ° C - 60 ° C (-22 ° F - 140 ° F)
全般	
電源	DC12V 、 PoE (802.3af)
消費電力	最大 9 W
寸法	68 × 56 × 144 mm
重量	700g