

## (DS-H44) DS-2CE57U8T-VPIT 4K 超低照度ドームカメラ



### 主な機能

- 8.29 MP ハイパフォーマンス CMOS
- 超低照度
- 3840 × 2160 解像度
- 2.8 mm, 3.6 mm, 6 mm 固定焦点レンズ
- 120 dB true WDR, 3D DNR
- EXIR 2.0, smart IR, up IR 照射距離 40 m
- IP67, IK10
- 同軸対応 (HIKVISION-C)



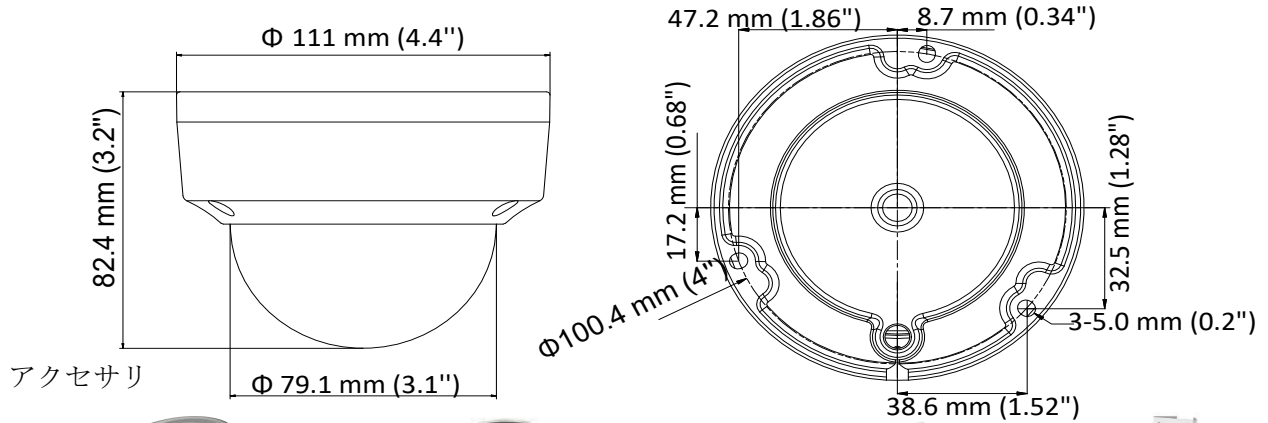
## 仕様

| カメラ                              |   |
|----------------------------------|---|
| イメージセンサ                          | 8.29 メガピクセルプログレッシブスキャン CMOS   |
| 信号形式                             | PAL/NTSC  |
| フレームレート                          | PAL: 8 MP@12.5fps, 5 MP@20fps, 4 MP@25fps, 1080p@25fps<br>NTSC: 8 MP@15fps, 5 MP@20fps, 4 MP@30fps, 1080p@30fps |
| 解像度                              | 3840 (H) × 2160 (V)   |
| 最低照度                             | カラー: 0.003 Lux@(F1.2, AGC ON), 0 Lux with IR  |
| シャッター速度                          | PAL: 1/12.5 s ~ 1/10,000 s<br>NTSC: 1/15 s ~ 1/10,000 s   |
| スローシャッター                         | 最大 16 回   |
| レンズ                              | 2.8 mm, 3.6 mm, 6 mm 固定焦点レンズ  |
| 水平視野                             | 102.2° (2.8 mm), 79° (3.6 mm), 50.8° (6 mm)   |
| レンズマウント                          | M12   |
| デイナイト                            | IR カットフィルター   |
| 角度調整                             | パン: 0° ~ 355°, チルト: 0° ~ 75°, 回転: 0° ~ 355°   |
| 同期                               | 内部同期  |
| WDR (Wide Dynamic Range)         | 120 dB  |
| メニュー                             |   |
| AGC                              | 対応  |
| デイナイトモード                         | オート/カラー/白黒  |
| ホワイトバランス                         | オート/マニュアル/ナチュラル   |
| プライバシーマスク                        | ON/OFF, 4 エリアまで   |
| BLC (Backlight Compensation)     | 対応  |
| 3D DNR (Digital Noise Reduction) | Level 1 ~ 10  |
| 言語                               | 英語  |
| 機能                               | コントラスト, シャープネス, Saturation, ミラー, デフォッグ, HLC   |
| インターフェース                         |   |
| TVI ビデオ出力                        | 1 HD アナログ出力   |
| CVBS ビデオ出力                       | 1 CVBS 出力 (75Ω/BNC)   |
| 一般                               |   |
| 動作環境                             | -40 °C ~ 60 °C (-40 °F ~ 140 °F), 湿度: 90% 以下 (結露しないこと)  |
| 電源                               | DC 12 V ±25%  |
| 消費電力                             | 最大 4.8 W  |
| 保護レベル                            | IP67, IK10  |
| 材料                               | 金属  |
| IR 距離                            | 40 m  |
| 通信                               | 同軸対応, プロトコル: HIKVISION-C (TVI 出力)   |
| 寸法                               | ∅ 111 mm × 82.4 mm (∅ 4.4" × 3.2")  |
| 重量                               | 約 450 g (0.99 lb.)  |

モデル

DS-2CE57U8T-VPIT

寸法



DS-1259ZJ  
傾斜天井金具



DS-1271ZJ-110  
天吊り金具



DS-1272ZJ-110B  
壁面金具



DS-1275ZJ-SUS  
ボール取付金具



DS-1280ZJ-DM18  
ジャンクションボックス



DS-1258ZJ  
壁面金具



DS-1H18  
ビデオバラン

Distributed by

HIKVISION® 日本正規代理店



ディーズセキュリティ株式会社

本社 〒921-8011 石川県金沢市入江2丁目180 TEL:076-291-4001  
 東京支店 〒101-0036 東京都千代田区神田北乗物町16 英ビル1F  
 大阪支店 〒530-0041 大阪府大阪市北区天神橋2-5-25 若杉グランドビル本館9F  
 名古屋支店 〒460-0003 愛知県名古屋市中区錦3-7-9 太陽生命名古屋第2ビル5F  
 札幌営業所 〒060-0807 北海道札幌市北区北七条西2-8-1 札幌北ビル9F  
 仙台営業所 〒980-0013 宮城県仙台市青葉区花京院2-1-61 タカノボル第5ビル1F・2F  
 広島営業所 〒730-0015 広島県広島市中区橋本町9-7 ビル博丈5F  
 福岡営業所 〒812-0011 福岡県福岡市博多区博多駅前3-2-8 住友生命博多ビル10F