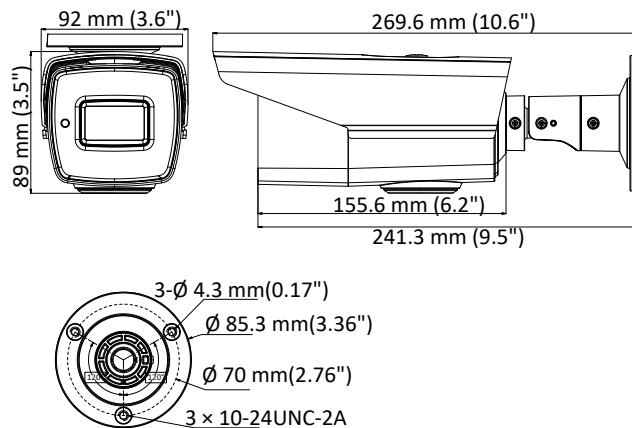


(DS-H22) DS-2CE16H5T-IT3ZE 5MP 電動 VF HD-TVI 超低照度バレット型カメラ (POC 対応)



- 5メガピクセル CMOS センサー
- 最大解像度 5メガピクセル 画素数 2560 × 1944
- 2.8 ~ 12 mm 電動バリフォーカルレンズ
- 超低照度対応
- 赤外線照射距離 最大 40 m
- 防塵防水保護 IP67 耐衝撃 IK10
- POC 対応 (電源ユニットワンケーブル)



スペックシート

カメラ	
イメージセンサー	5メガピクセル CMOS イメージセンサー
有効画素	2560 (H) × 1944 (V)
最低照度	カラー: 0.008 Lux @ (F1.2, AGC ON), 赤外線: 0 Lux
シャッタースピード	PAL: 1/25 s ~ 1/50, 000 s NTSC: 1/30 s ~ 1/50, 000 s
レンズ	2.8 ~ 12 mm 電動バリフォーカルレンズ
水平画角	94° ~ 32°
デイ & ナイト	IR カットフィルター
画角調整	パン: 0° ~ 360°; チルト: 0° ~ 90°; ロール: 0° to 360°
同期方式	内部同期
ライブ画 ビデオ フレームレート	2560 × 1944@20fps, 2560 × 1944@12.5fps 2560 × 1440@30fps, 2560 × 1440@25fps (初期値) 1920 × 1080@30fps, 1920 × 1080@25fps * PoC モードでは、2560×1944 @ 12.5fps は使用できません。
メニュー	
AGC	対応
デイ/ナイト モード	オート/カラー/白黒
ホワイトバランス	ATW/MWB
BLC	対応
DWDR (デジタルワイドダイナミックレンジ)	対応
OSD 言語	英語, 中国語
機能	ブライツネス、シャープネス、デジタルノイズリダクション、ミラー、不良ピクセル補完、スマート IR
インターフェース	
ビデオ出力	1 HD アナログ出力
一般	
動作環境	温度: -40 °C ~ 60 °C、湿度: 90% 以下 (結露無きこと)
電源	DC 12V、PoC.at
消費電力	最大 8 W
防塵防水保護	IP67
素材	金属
赤外線照射距離	最大 40 m
通信	同軸対応、プロトコル: HIKVISION-C (TVI 出力)
動作環境	温度: -40 °C ~ 60 °C、湿度: 90% 以下 (結露無きこと)
重量	約 900 g

Distributed by

HIKVISION® 日本正規代理店



ディーズセキュリティ株式会社

本 社	〒921-8011 石川県金沢市入江2丁目180	TEL:076-291-4001
東 京 支 店	〒101-0036 東京都千代田区神田北乗物町16 英ビル1F	
大 阪 支 店	〒530-0041 大阪府大阪市北区天神橋2-5-25 若杉グランドビル本館9F	
名古屋支店	〒460-0003 愛知県名古屋市中区錦3-7-9 太陽生命名古屋第2ビル5F	
札幌営業所	〒060-0807 北海道札幌市北区北七条西2-8-1 札幌北ビル9F	
仙台営業所	〒980-0013 宮城県仙台市青葉区花京院2-1-61 タカノボル第5ビル1F・2F	
広島営業所	〒730-0015 広島県広島市中区橋本町9-7 ビル博丈5F	
福岡営業所	〒812-0011 福岡県福岡市博多区博多駅前3-2-8 住友生命博多ビル10F	