

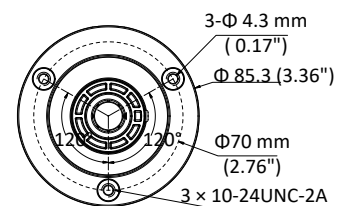
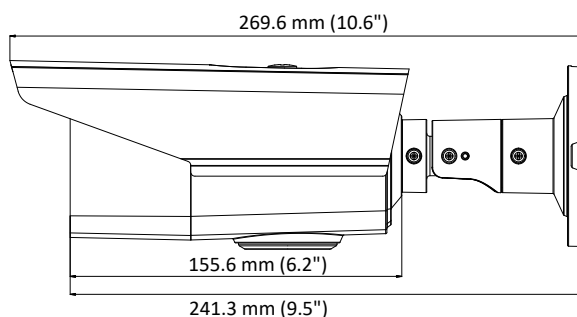
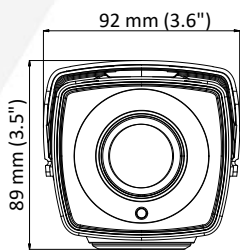
(DS-H04) DS-2CC12D9T-AIT3ZE

2MP 電動 VF HD-TVI 超低照度 バレットカメラ (PoC 対応)



## 特長

- 2MP プログレッシブスキャン CMOS
- アナログ出力、最大解像度 1080p
- 2.8 ~ 12 mm 電動バリフォーカルレンズ
- OSD メニュー
- 120 dB ワイドダイナミックレンジ
- セミオートフォーカス
- 赤外線照射距離最大 40 m
- 外部マイク/アラーム接続可能
- PoC 対応
- 防塵防水保護 IP67



カメラ	
イメージセンサー	2.0メガピクセル プログレッシブスキャン CMOS
信号方式	PAL/NTSC
有効解像度	1920 (H) × 1080 (V)
フレームレート	PAL: 1080p@25fps NTSC: 1080p@30fps
最低照度	0.003 Lux@(F1.2, AGC ON)、赤外線 : 0 Lux
シャッタースピード	PAL: 1/25 秒 ~ 1/50,000 秒 NTSC: 1/30 秒 ~ 1/50,000 秒
レンズ	2.8 mm ~ 12 mm
水平画角	32.1° ~ 98°
オートアイリス	対応
デイ & ナイト	赤外線カットフィルター
画角調整 (ブラケット)	パン: 0° ~ 360°, チルト: 0° ~ 90°, ロール: 0° ~ 360°
ワイドダイナミックレンジ	120 dB 以上
メニュー	
AGC	対応
デイ/ナイト モード	オート/カラー/白黒
ホワイトバランス	ATW/AWC-SET/マニュアル
プライバシーマスク	ON/OFF、8つのプライバシーマスクを設定可能
動体検知	4つのモーションエリアを設定可能
逆光補正	ワイドダイナミックレンジ/BLC/HLC/OFF
2D & 3D DNR	ON/OFF
シーン	屋内/屋外/屋内 1/低照度
機能	デフォグ、シャープネスなど
インターフェース	
ビデオアウトプット	1 HD アナログ出力/1 Vp-p コンポジット 出力 (75Ω/BNC)
アラーム	1 アラーム 入出力
一般	
使用環境	温度 : -40° C ~ 60° C、湿度: 90% 以下 (結露無きこと)
電源	AC24V/DC12V ±30%/PoC.at
防塵防水保護	IP67
材質	金属
赤外線投光距離	最大 40m
消費電力	最大 7.5 W
通信	同軸対応、プロトコル: HIKVISION-C
寸法	92 mm × 85.3 mm × 269.6 mm
重量	約 700 g