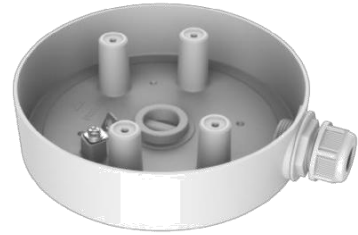


## DS-1280ZJ-SD11

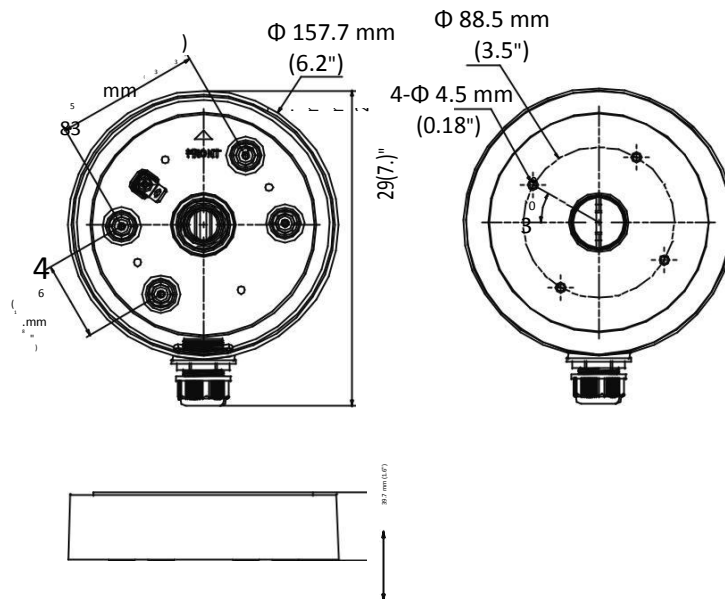
4 インチ PTZ カメラ用  
ジャンクションボックス (DS-P26)



### 特徴

- 表面スプレー処理によるアルミニウム合金材
- サイドと底にケーブル穴あり
- 防水設計

### 寸法



### モデル

DS-1280ZJ-SD11

### パラメータ

モデル	DS-1280ZJ-SD11
パラメータ	4 インチ PTZ 用ジャンクションボックス (DS-P26)
外観の色	白
材料	アルミニウム合金
寸法	Φ157.7 mm × 39.7 mm (6.2" × 1.6")
重量	450 g (0.99 lb.)

### お知らせ

- ジャンクションボックスは平らな面に設置して下さい。
- 屋外で使用する場合は防水ゴムを装着して下さい。
- 設置する壁はカメラとブラケットの合計重量の3倍以上を支えることが出来なければなりません。
- ジャンクションボックスの最大負荷重量は 5 Kg (11 lb.)です。