



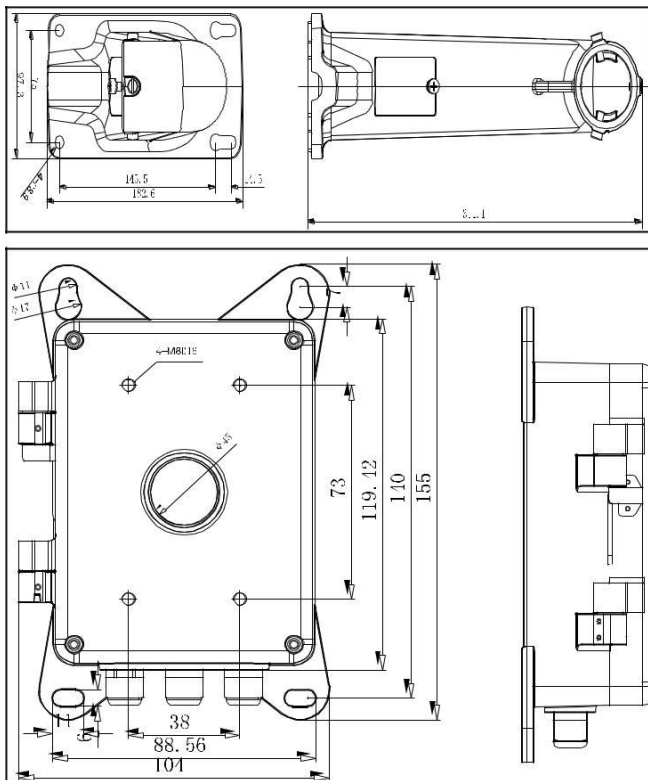
(DS-A05B)DS-1602ZJ-box

PTZ カメラ用壁面取付金具

特徴:

- 表面スプレー処理によるアルミニウム合金材
- 屋外/屋内で使用可能
- 優れた防水設計
- 安全ロープを使用すると、組み立てがより安全で容易になります

寸法:



Note: 実際のブラケットは上記写真と異なる場合があります

モデル:

DS-1602ZJ-box

パラメータ:

モデル	DS-1602ZJ-box
パラメータ	PTZ カメラ用壁面取付金具
色	白
特徴	スピードドームのペンダント取付に適しています
材料	アルミニウム合金
寸法	396.5×209×310mm
重量	3230g

お知らせ:

- ブラケットは壁の平らな面に設置する必要があります
- 設置する壁はカメラとブラケットの合計重量の3倍以上を支えられなければなりません。