



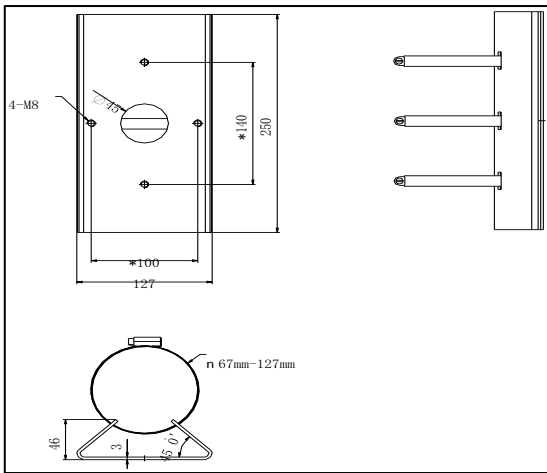
DS-1275ZJ-4626

垂直ポールマウントブラケット

特徴:

- ポールマウント用
- クラaspはステンレス製
- マウントボードはスチール製

寸法:



型番:

DS-1275ZJ-4626

パラメータ:

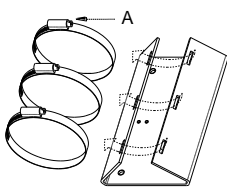
モデル	DS-1275ZJ-4626
パラメータ	垂直ポールマウントブラケット
外觀色	HiKVISION 純正ホワイト
適用範囲	いくつかの壁掛け金具と一緒に使用できます クランプの直径: Φ67mm-127mm
材質	スチール
寸法	127×46×250mm
重量	1235g

備考:

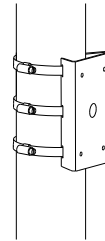
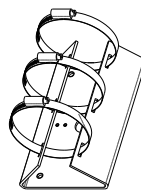
- 壁掛け金具を使用する場合は、ネジ穴の場所に注意する必要があります
- ポールの負荷容量は、カメラとブラケットの重量の3倍以上にする必要があります
- クランプの負荷容量は10kgです。

取付手順:

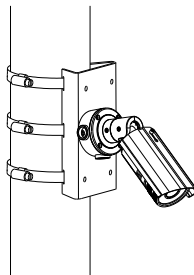
- ① 回転ノブを逆回転させてクランプを開きます。
- ② マウントボードの穴にクランプを通します。
- ③ ポールと回転ノブの周りにクランプを時計周りに取り付けます



A: Rotary knob



このブラケットは、垂直ポールマウントを実現するために、いくつかの壁掛けブラケットとともに使用できます。



Note: The actual bracket may vary from the picture above.