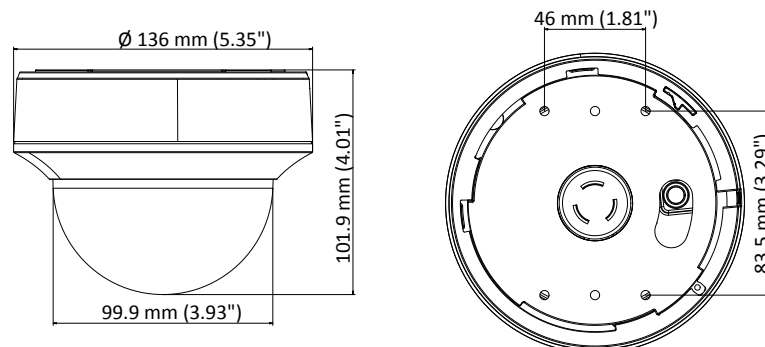


DS-2CE56D0T-VFIRE 2 MP VF ドームカメラ (POC 対応)



- 2.0 メガピクセル プログレッシブ方式 CMOS
- 画素数 1920 × 1080
- 2.8 ~ 12 mm バリフォーカルレンズ
- 赤外線投光距離 最大 30 m
- PoC 対応



スペックシート

カメラ	
イメージセンサー	2.0メガピクセルプログレッシブ方式 スキャン CMOS
信号方式	PAL/NTSC
フレームレート	PAL: 1080p@25fps NTSC: 1080p@30fps
解像度	1920 (H) × 1080 (V)
最低照度	カラー: 0.01 Lux @ (F1.2, AGC ON), 0 Lux (IR モード時)
シャッタースピード	PAL: 1/25 秒 ~ 1/50,000 秒 NTSC: 1/30 秒 ~ 1/50,000 秒
レンズ	2.8 mm ~ 12 mm
水平画角	32.8 ° ~ 105.2°
Day & Night	IR カットフィルター
角度調整	パン: 0° ~ 340°、チルト: 0° ~ 75°、回転: 0° ~ 355°
同期	内部同期
S/N 比	62 dB 以上
Interface	
ビデオ出力	1 HD アナログ 出力
General	
動作環境	-40° C ~ 60° C、湿度: 90% 以下 (結露無きこと)
電源	DC 12V、PoC.af
消費電力	最大 4 W
赤外線投光距離	最大 30 m
寸法	Ø 136 mm × 102 mm
重量	600 g