

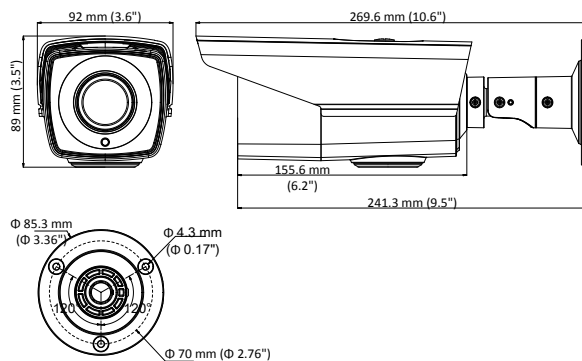
DS-2CE16D8T-IT3ZE

2 MP 電動 VF HD-TVI 低照度バレットカメラ



特徴

- 2メガピクセル CMOS イメージセンサー
- 最大解像度 1080p、アナログ HD 出力
- 2.8 ~ 12 mm 電動バリフォーカルレンズ
- True デイ/ナイト
- True ワイドダイナミックレンジ, 最大 120 dB
- 赤外線投光距離 最大 40m
- 防塵防水保護 IP67
- PoC ワンケーブル対応カメラ



カメラ	
イメージセンサー	2 メガピクセル CMOS イメージセンサー
信号方式	PAL/NTSC
フレームレート	PAL: 1080p@25fps NTSC: 1080p@30fps
有効画素	1920 (H) × 1080 (V)
最低照度	カラー: 0.005 Lux @ (F1.8, AGC ON), 赤外線 0 Lux
シャッタースピード	PAL: 1/25 秒 ~ 1/50,000 秒 NTSC: 1/30 秒 ~ 1/50,000 秒
スローシャッター	最大 16
レンズ	電動パフォーカルレンズ、2.8 ~ 12 mm
水平画角	32.1° ~ 103°
デイ & ナイト	IR カットフィルター
画角調整	パン: 0°~360°、チルト:0°~90°、ロール: 0° ~360°
同期方式	内部同期
ワイドダイナミックレンジ	> 120 dB
メニュー	
AGC	対応
デイ/ナイト モード	自動/カラー/白黒
ホワイトバランス	ATW/MANUAL
プライバシーマスク	ON/OFF, 4 エリア
動作検知	4 エリア
Backlight Compensation	WDR/BLC/HLC/OFF
3D DNR (デジタルノイズリダクション)	On
機能	明るさ、シャープネス、ミラー、スマート IR
インターフェース	
ビデオ出力	1 HD アナログ出力
一般	
動作環境	-40 °C ~ 60 °C、湿度 90% 以下 (結露無きこと)
電源	DC 12 V±15% -A: DC 12 V, AC 24V±15%
消費電力	最大 9W
防塵防水保護	IP67
素材	金属
赤外線照射距離	最大 40m
通信	同軸対応, プロトコル: HIKVISION-C (TVI 出力)
寸法	92 mm × 89 mm × 269.6 mm
重量	約 900g

