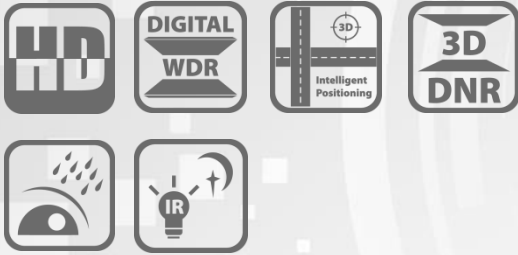
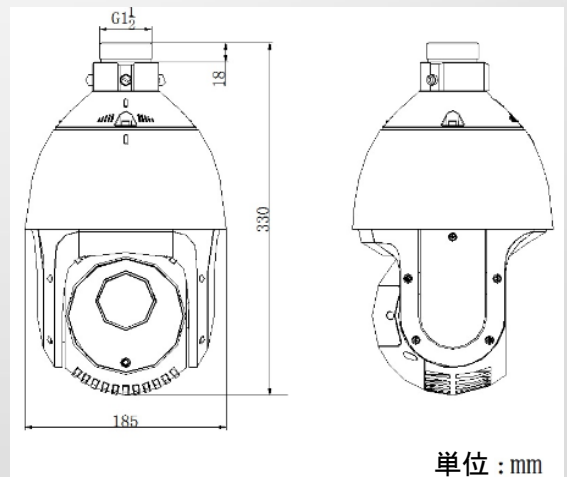


DS-2AE5223TI-A 2MP 光学23倍ズーム HD-TVI PTZカメラ



特長

- 1/2.8" プログレッシブスキャン CMOS
- 1920 x 1080
- 光学23倍ズーム
- デジタルWDR
- 3D インテリジェントポジショニング機能
- 赤外線照射距離最大150m
- HD-TVI、アナログ出力



単位 : mm



DS-2AE5223TI-A 2MP 光学23倍ズーム HD-TVI PTZカメラ



カメラ	
イメージセンサー	1/2.8" プログレッシブスキャンCMOS
最低照度	カラー: 0.05Lux@(F1.4,AGC ON)、白黒: 0.005Lux@(F1.4,AGC ON)
最大解像度	1920 x 1080
焦点距離	4~92.0mm、光学23倍ズーム
デジタルズーム	16倍
水平画角	49°~2.2° (ワイド~テレ)
フォーカスモード	オート / セミオート / マニュアル
ワイドダイナミックレンジ	デジタル
S / N 比	≥ 50dB
シャッタースピード	1秒~1/10,000秒
AGC	オート / マニュアル
ホワイトバランス	オート / マニュアル / ATW / Indoor / Outdoor
デイナイト	赤外線カットフィルター
プライバシーマスク	8 ゾーン
拡張機能	3D DNR
パンチルト	
レンジ	パン:360° エンドレス、チルト: -15°~90°(オートフリップ)
プリセット	256プリセット
パトロール	8 パトロール
RS-485	対応 (HIKVISION, Pelco-P, Pelco-D)
赤外線	
赤外線照射距離	最大150m
赤外線強度	ズームに依存して自動調整
入出力	
ビデオアウト	1 HD-TVI出力、1.0V[p-p] / 75Ω, NTSC (or PAL) コンポジット、BNC
CVBS Output	1 アナログ出力、1.0V[p-p] / 75Ω, NTSC (or PAL)コンポジット、BNC
アラーム入力	2
アラーム出力	1
一般	
メニュー言語	英語
電源	AC 24V、最大30W
動作環境	-30 °C~65°C 、湿度 : 90%以下
保護等級	IP66
寸法	Φ185×330mm
重量	4Kg