

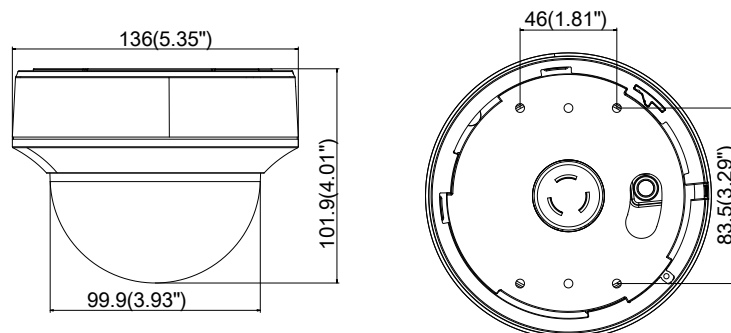
DS-2CE56D7T-ITZ

2MP 電動 VF HD-TVI ドームカメラ



特長

- 2MP プログレッシブスキャン CMOS
- アナログ HD 出力, 最大解像度 1080p
- 2.8 ~ 12 mm 電動バリフォーカルレンズ
- True デイナイト
- 120 dB ワイドダイナミックレンジ
- 赤外線投光距離最大 30m
- IP65



Unit: mm



| カメラ | |
|--------------|---|
| イメージセンサー | 2.0 メガピクセル プログレッシブスキャン CMOS |
| 信号方式 | PAL/NTSC |
| 解像度 | 1920 (H) × 1080 (V) |
| 最低照度 | 0.01 Lux @ (F1.2, AGC ON), 赤外線 : 0 Lux |
| シャッタースピード | 1/25 秒 (1/30 秒) ~ 1/50,000 秒 |
| レンズ | 2.8 mm ~ 12 mm |
| 水平画角 | 100° ~ 35.1° |
| デイ & ナイト | 赤外線カットフィルター |
| 画角調整 | パン: 0° ~ 355°, チルト: 0° ~ 75°, 回転: 0° ~ 355° |
| ワイドダイナミックレンジ | 120 dB 以上 |
| ビデオ出力 | 1 HD アナログ アウトプット/1 Vp-p コンポジット出力 (75Ω/BNC) |
| S/N 比 | > 62 dB |
| メニュー | |
| AGC | 対応 |
| デイ/ナイト モード | カラー/白黒/SMART |
| ホワイトバランス | ATW/MWB |
| BLC | 対応 |
| 機能 | ワイドダイナミックレンジ、DNR、ミラー、SMART IR |
| 一般 | |
| 動作環境 | -40 °C ~ 60 °C、湿度 : 90% 以下 (結露無きこと) |
| 電源 | DC 12 V ±15% |
| 消費電力 | 最大 4.5 W |
| 保護等級 | IP65 |
| 赤外線投光距離 | 最大 30 m |
| 通信インターフェース | 同軸対応、プロトコル: HIKVISION-C |
| 寸法 | Φ 136 mm × 102 mm |
| 重量 | 約 600 g |