

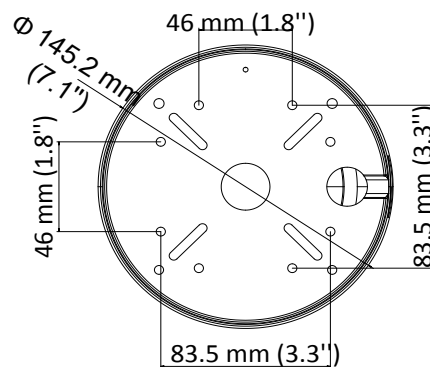
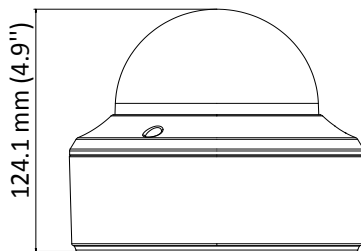
DS-2CE56H1T-VPIT3Z

5MP 電動 VF HD-TVI 耐衝撃ドームカメラ



特長

- 5メガピクセル CMOS イメージセンサー
- HD アナログ出力、最大解像度 5メガピクセル
- 2.8 ~ 12 mm 電動バリフォーカルレンズ
- True デイ/ナイト
- OSD メニュー、DNR、スマート IR
- EXIR テクノロジー、赤外線照射距離最大 40 m
- 防塵防水保護 IP67
- 同軸対応 (HIKVISION-C)



カメラ	
イメージセンサー	5メガピクセル CMOS
有効画素	2592 (H) × 1944 (V)
最低照度	カラー: 0.01 Lux @ (F1.2, AGC ON)、赤外線: 0 Lux
シャッタースピード	PAL: 1/25 秒 ~ 1/50,000 秒 NTSC: 1/30 秒 ~ 1/50,000 秒
レンズ	2.8 ~ 12 mm 電動バリフォーカルレンズ
水平画角	86.8° ~ 27.7° (2.8 ~ 12 mm)
デイ & ナイト	赤外線カットフィルター
画角調整	パン: 0° ~ 340°; チルト: 0° ~ 75°; ロール: 0° ~ 355°
同期	内部同期
ビデオ フレームレート	2592 × 1944 @ 20fps
HD ビデオ 出力	1 HD アナログ 出力
メニュー	
AGC	対応
デイ/ナイト モード	オート/カラー/白黒
ホワイトバランス	ATW/MWB
BLC	対応
言語	英語、中国語
機能	ブライトネス、シャープネス、デジタルノイズリダクション、スマート IR など
一般	
動作環境	温度: -40 °C ~ 60 °C、湿度: 90% 以下 (結露無きこと)
電源	DC 12 V ±20%
消費電力	最大. 4.5 W
防塵防水保護	IP67
赤外線照射距離	最大 40 m
通信	同軸対応、プロトコル: HIKVISION-C (TVI 出力)
寸法	Φ 145.2 mm × 124.1 mm
重量	約 1600 g